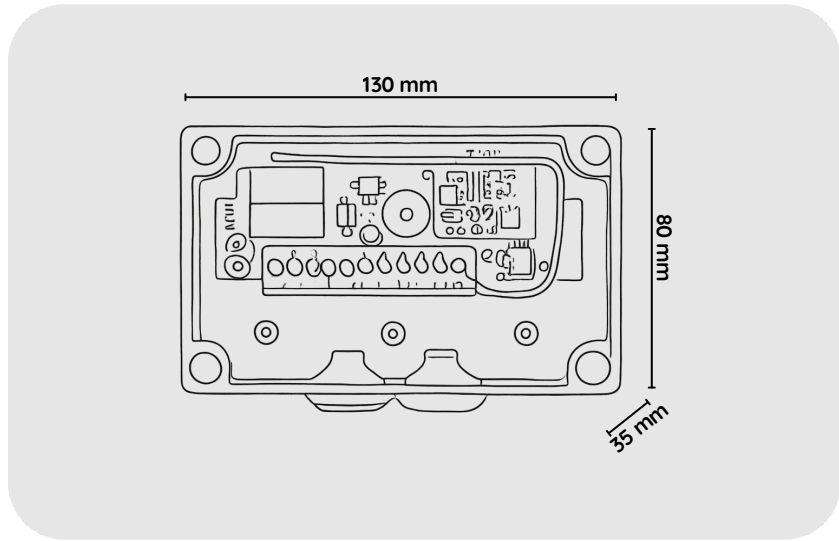


GEZE WRM-24B Telsiz Alıcı Modülü

WRM-24B

ÖZELLİKLER

Ölçüler	130 x 80 x 35 mm
Anahtarlama akımı	100 mA
Çalışma voltajı	12.5 mA
Çıkış	2 potansiyelsiz röle kontağı
Koruma türü	IP54
Montaj şekli	Sıva üstü
Bağlantı türü	Vidalı klemens
Gönderme frekansı	433.93 Mhz
Çalışma sıcaklığı	0 - 50 °C



WRM-24B

GEZE WRM-24B Telsiz Alıcı Modülü

KULLANIM ALANLARI

- GEZE telsiz kumanda programı üzerinden GEZE otomatik kapı ve pencere motoru kumandası için
- Sıva üstü montajı
- Korunaklı dış mekan

ÜRÜN ÖZELLİKLERİ

- 74 trilyon kod kombinasyonuna kadar döner kod ile şifreli iletişim
- Akustik geri kenetlenmeli öğretim şalteri üzerinden kolay öğretim işlemi
- 85 telsiz vericisine kadar öğretim işlemi mümkün
- Değişik çalışma modu seçmek için entegre DIP-Anahtar
- Darbeli mod, darbe ve sürekli işletim, Totman (ölü adam) modu veya otomatik tutma mekanizması
- Entegre montaj şekli veya UP-Kutusu için en ufak mahfaza ebatları
- Bireysel bağlantı olanakları için iki çıkış
- 24 V DC şebeke gerilimi
- IP Koruma sınıfı 54

TEKNİK VERİLER

Ticari isim	WRM-24B
Ölçüler	130 x 80 x 35 mm
Anahtarlama akımı	100 mA
Çalışma voltajı	12.5 mA
Çıkış	2 potansiyelsiz röle kontağı
Koruma türü	IP54
Montaj şekli	Sıva üstü
Bağlantı türü	Vidalı klemens
Gönderme frekansı	433.93 Mhz
Çalışma sıcaklığı	0 - 50 °C

