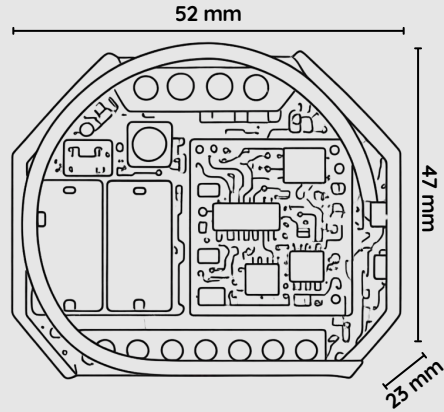


GEZE WRM-24 Telsiz Alıcı Modülü

WRM-24

ÖZELLİKLER

Ölçüler	52 x 47 x 23 mm
Anahtarlama akımı	100 mA
Çalışma voltajı	12.5 mA
Çıkış	2 potansiyelsiz röle kontağı
Koruma türü	IP20
Montaj şekli	Sıva altı
Bağlantı türü	Vidalı klemens
Gönderme frekansı	433.93 Mhz
Çalışma sıcaklığı	0 - 50 °C



WRM-24

GEZE WRM-24 Telsiz Alıcı Modülü

KULLANIM ALANLARI

- GEZE telsiz kumanda programı üzerinden GEZE otomatik kapı ve pencere motoru kumandası için
- Sıva altı montajı

ÜRÜN ÖZELLİKLERİ

- 74 trilyon kod kombinasyonuna kadar döner kod ile şifreli iletişim
- Akustik geri kenetlenmeli öğretim şalteri üzerinden kolay öğretim işlemi
- 85 telsiz vericisine kadar öğretim işlemi mümkün
- Değişik çalışma modu seçmek için entegre DIP-Anahtar
- Darbeli mod, darbe ve sürekli işletim, Totman (ölü adam) modu veya otomatik tutma mekanizması
- Entegre montaj şekli veya UP-Kutusu için en ufak mahfaza ebatları
- Bireysel bağlantı olanakları için iki çıkış

TEKNİK VERİLER

Ticari isim	WRM-24
Ölçüler	52 x 47 x 23 mm
Anahtarlama akımı	100 mA
Çalışma voltajı	12,5 mA
Çıkış	2 potansiyelsiz röle kontağı
Koruma türü	IP20
Montaj şekli	Sıva altı
Bağlantı türü	Vidalı klemens
Gönderme frekansı	433.93 Mhz
Çalışma sıcaklığı	0 - 50 °C

