

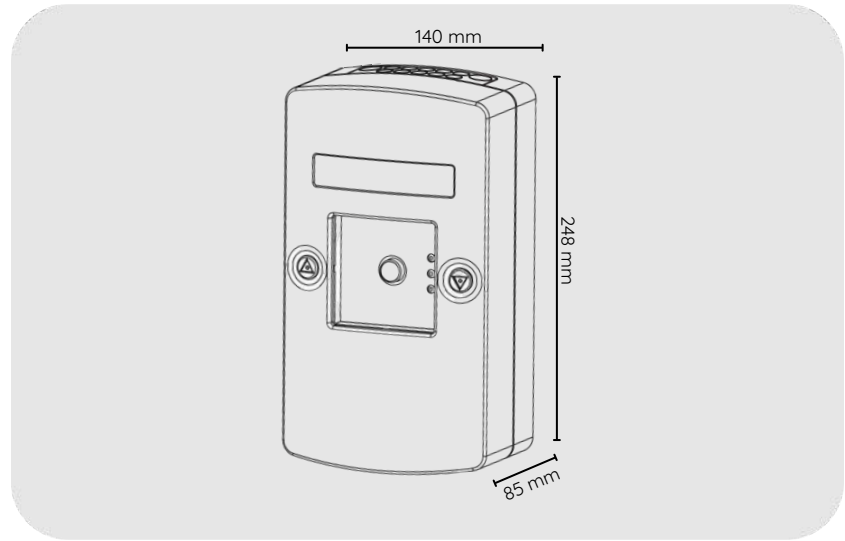


GEZE Acil Durum Güç Kontrol Ünitesi

THZ Comfort N4

ÖZELLİKLER

Ölçüler	140 x 248 x 85 mm
Malzeme	Alüminyum basınçlı döküm
Koruma türü	IP30
Çalışma sıcaklığı	-5 - 40 °C
Çalışma gerilimi	230 V AC
Güç çekişi (maks.)	120 W
Kablo kesiti / Şebeke	1.5 mm ²
Çıkış gerilimi	24 V DC +/-15%
Çıkış akımı (maks.)	4.5 A
Motor bağlantısı bağlantı çapraz kesiti	4 mm ²
Akü kapasitesi	2.3 Ah



THZ Comfort N4

GEZE Acil Durum Güç Kontrol Ünitesi

KULLANIM ALANLARI

- Merdiven boşluklarında duman tahliyesi
- Yangın bölümlü küçük DIT çözümleri için
- Duman dedektörü, FT 4 basmalı buton, Yangın alarm merkezi elektrik bağlantısı, havalandırma anahtarı ve hava durumu algılama sensörü için bağlantı olanakları
- Toplam elektrik tüketimi 4,5 A olan DIT motorları için
- Yangın durumunda, duman ve ısı tahliyesi için elektro motorlu 24 V motorlarının kontrol ünitesi
- Kontrollü bir doğal havalandırmanın kontrol ünitesi
- Yeni binalar ve ilave donanım için uygun

ÜRÜN ÖZELLİKLERİ

- Son derece sağlam metal kasalı kompakt ve göze hitap eden tasarım
- Entegre, aydınlatmalı DIT ve havalandırma butonu sayesinde artırılmış emniyet
- Arka plan aydınlatması ayarlanabilen DIT anahtarı
- VdS onayı ve TÜV denetimi ile onaylanmış emniyet ve güvenilirlik
- Geniş kapsamlı parametre ayar seçenekleri sayesinde en yüksek esneklik
- Servis terminali ST 220 ile hızlı ve kolay kullanıma alma
- Entegre basmalı buton sayesinde daha az montaj çalışması
- Potansiyel farkı olmayan kontak aracılığıyla birden fazla merdiven boşluğu kontrol paneli birbirine bağlanabilir.



THZ Comfort N4

GEZE Acil Durum Güç Kontrol Ünitesi

TEKNİK VERİLER

Ticari isim	THZ Comfort N4
Ölçüler	140 x 248 x 85 mm
Genişlik	140 mm
Yükseklik	248 mm
Derinlik	85 mm
Malzeme	Alüminyum basınçlı döküm
Koruma türü	IP30
Çalışma sıcaklığı	-5 - 40 °C
Çalışma gerilimi	230 V AC
Güç çekışı (maks.)	120 W
Kablo kesiti / Şebeke	1.5 mm ²
Çıkış gerilimi	24 V DC +/-15%
Artık dalgalılık	2 %
Çıkış akımı (maks.)	4.5 A
Maksimum çıkış akımında çalışma süresi	30 %
Motor bağlantısı bağlantı çapraz kesiti	4 mm ²
Akü kapasitesi	2.3 Ah
Alarm grubu	1
Havalandırma grubu	1 x
Birçok merkezin ağ bağlantısı	10 merkeze kadar alarm için sinyal ve sıfırlama bağlantıları için iletişim
Mevcut sinyal çıkışları	3 parametre ayarlı kontrol kontağı
Mekezlerin parametre ayarı	Servis tuşları ve 5 LED veya ST 220
Standartlara uygunluk	EN 12101-10. ISO 21927-9
İzin belgeleri	VdS

