

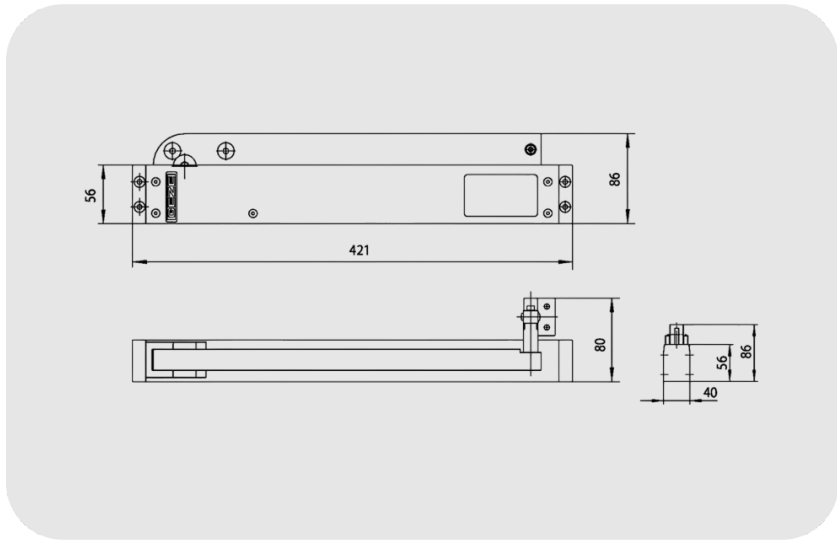


GEZE Pencerelele Montaj Şekli İçin Katlanır Kollu Açma Motor

RWA K 600 F

ÖZELLİKLER

Ölçüler	421 x 40 x 86 mm
Gövde malzemesi	Alüminyum
Kapalı tutma gücü (maks.)	3000 N
Basma kuvveti / Çekme kuvveti	600 N
Çalışma gerilimi	24 V DC
Akım alımı	1.4 A
Artık dalgalılık	20 %
Çalışma çevrimi	30 %
Bağlantı kablosu uzunluğu	5 m
Bağlantı kablosu özel uzunluk	10 m
Min. kablo kesiti	0.5 mm ²
Çalışma sıcaklığı	-5 - 75 °C
Koruma türü	IP32



RWA K 600 F

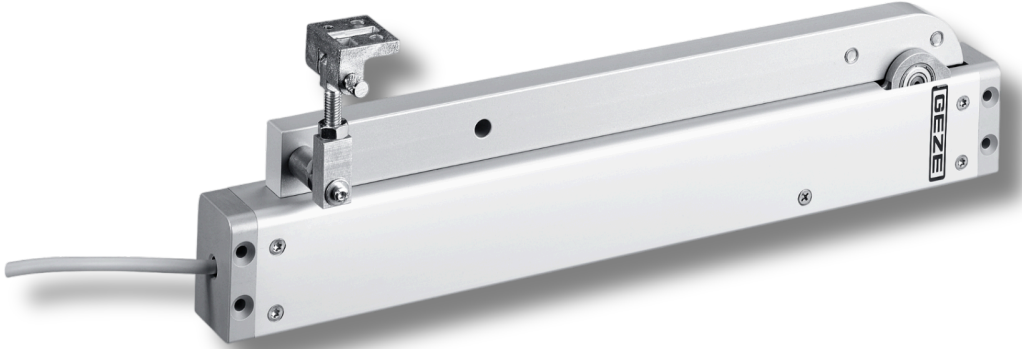
GEZE Pencerelele Montaj Şekli İçin Katlanır Kollu Açma Motor

KULLANIM ALANLARI

- DİT (duman ve ısı tahliyesi) ve doğal havalandırma (24 V)
- Devirmeli içe doğru açılımlı pencere, katlamalı ve döner kanatlı pencereler
- Ahşap, PVC veya metal pencere montaj
- Kasa montajı

ÜRÜN ÖZELLİKLERİ

- 60 saniyeden daha az bir sürede 90° pencere açma mekanizması
- Yüksek torklu güçlü motor
- Fiş yardımı ile bağlantı kutusu kablosu kolayca değiştirilebilir
- Geri bildirim için entegre sinyal kontrol kontağı
- Harici bir kontrol cihazı olmadan maksimum iki motoru çalıştırabilen entegre senkronizasyon kontrol ünitesi
- EN 12101- 2 normu doğrultusunda doğal etkili duman ve ısı tahliye cihazı (DDIC) olarak kontrol edilmiştir



RWA K 600 F

GEZE Pencerelele Montaj Şekli İçin Katlanır Kollu Açma Motor

TEKNİK VERİLER

Ticari isim	RWA K 600 F
Ölçüler	421 x 40 x 86 mm
Gövde malzemesi	Alüminyum
Kapalı tutma gücü (maks.)	3000 N
Basma kuvveti	600 N
Çekme kuvveti	600 N
Çalışmada gerilimi	24 V ± %25
Çalışma gerilimi	24 V DC
Akım alımı	1.4 A
Artık dalgalılık	20 %
Çalışma çevrimi	30 %
Bağlantı kablosu uzunluğu	5 m
Bağlantı kablosu özel uzunluk	10 m
Min. kablo kesiti	0.5 mm ²
Anzahl der Adern	5 kablo_telleri
Çalışma sıcaklığı	-5 - 75 °C
Koruma türü	IP32
Koruma sınıfı	III
Senkron fonksiyonu	Evet
İlave kilit mekanizması temin edilebilir	Evet
İlave kilit mekanizma türü	Kilit mekanizma tahriği
Strok kısaltılışının türü	Ayar cihazı
Limit pozisyonu kapatmasının dışarı sürülmesi	Dahili doğrusal kodlayıcı
Limit pozisyonu kapatmasının geri çekilmesi	Dahili doğrusal kodlayıcı
Aşırı yük kapatması	Evet
NRWG kontrol edildi	Evet
Motor senkronizasyon sayısı	2
KNX- için hazır	Hayır
Pivot açılımlı pencere için İÇE DOĞRU AÇILIMLI kasa montajı	Evet
Döner açılımlı pencere için İÇE DOĞRU AÇILIMLI kasa montajı	Evet
Üstten menteşeli pencere için İÇE DOĞRU AÇILIMLI kasa montajı	Evet

