

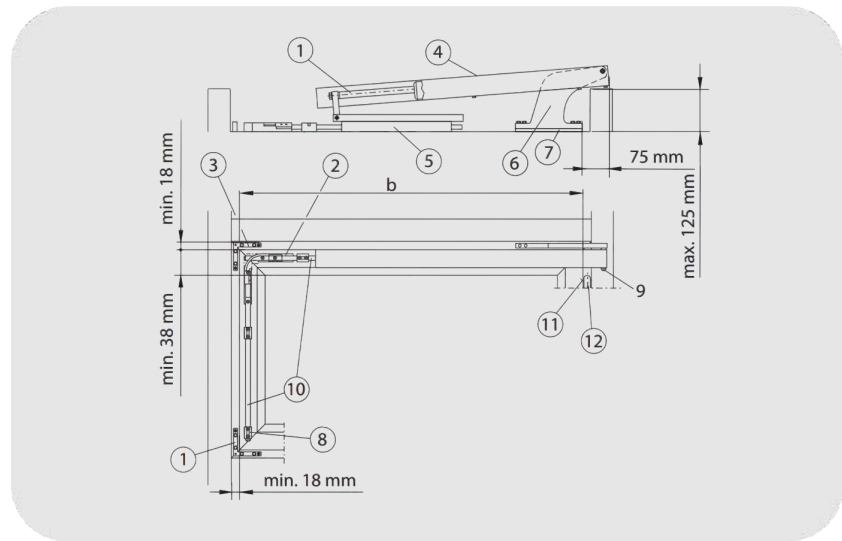


GEZE Kolon-Kirişli Yapı Konstrüksiyonları İçin Açma ve Kilit Mekanizma Sistemleri

RWA 105 NT

ÖZELLİKLER

Basınç kuvveti (maks.)	750 N
Basma kuvveti / Çekme kuvveti	750 N
Dolgu ağırlığı (maks.)	30 kg/m ²
Çalışma gerilimi	24 V DC
Akım alımı	1 A
Güç Çekişi	22 W
Artık dalgalılık	20 %
Çalışma çevrimi	30 %
Bağlantı kablosu uzunluğu	2 m
Çalışma sıcaklığı	-5 - 75 °C
Koruma türü	IP65



RWA 105 NT

GEZE Kolon-Kirişli Yapı Konstrüksiyonları İçin Açma ve Kilit Mekanizma Sistemleri

KULLANIM ALANLARI

- Doğal havalandırma, duman ve ısı tahliyesi (DIT), doğal etkili duman ve ısı tahliye cihazı (DDIC)
- Orta kolon-kirişli cephelerde Pivot açılımlı, üstten menteşeli ve döner kanatlı içe doğru açılımlı pencereleri açma ve kilitleme
- Ahşap, PVC veya metal pencere montaj

ÜRÜN ÖZELLİKLERİ

- E 250 NT pistonlu motora ve kilit mekanizmalı bir konsol kitine sahip sistem çözümü
- Pistonlu motor sayesinde ana kapatma kenarında çift mekanik kilit mekanizması
- Kasa üzerinde çok az yer gereksinimi
- 60 saniyeden daha az bir sürede, düşük milin çalışma mesafesinde büyük açılım menzili
- Geniş pencere kanatları için iki motorlu senkronize mod mümkündür
- IQ windowdrive - Akıllı tahrik kontrol ünitesi
- EN 12101- 2 normu doğrultusunda doğal etkili duman ve ısı tahliye cihazı (DDIC) olarak kontrol edilmiştir



RWA 105 NT

GEZE Kolon-Kirişli Yapı Konstrüksiyonları İçin Açma ve Kilit Mekanizma Sistemleri

TEKNİK VERİLER

Ticari isim	RWA 105 NT *
Yer gereksinimi (min.)	Taşıyıcı çerçeve: 18 mm, kanat: 38 mm, kiriş/ kolon yüksekliği maks. 125 mm
Ahşap ve alüminyum çerçeve için ana kapama kenarında izin verilen ölçü	Stroka bağlı olarak
Plastik çerçevede tekli ana kapama kenarının izin verilen ölçüsü	Stroka bağlı olarak
Ahşap ve alüminyum çerçeve için senkron ana kapama kenarında izin verilen ölçü	Stroka bağlı olarak
Plastik çerçevede senkron ana kapama kenarının izin verilen ölçüsü	Stroka bağlı olarak
Tekli ve senkron için kanat yükseklikleri	Stroka bağlı olarak
Basınç kuvveti (maks.)	750 N
Basma kuvveti	750 N
Çekme kuvveti	750 N
Dolgu ağırlığı (maks.)	30 kg/m ²
Çalışmada gerilimi	24 V (+%30 ile -%20 arası)
Çalışma gerilimi	24 V DC
Akim alımı	1 A
Kullanım alanına göre elektrik tüketimi	Havalandırma (24 V): 0,9 A, RWA (18 V): 1,0 A
Güç Çekişi	22 W
Artık dalgalılık	20 %
Çalışma çevrimi	30 %
Bağlantı kablosu uzunluğu	2 m
Min. kablo kesiti	0.75 mm ²
Anzahl der Adern	4 kablo_telleri
Çalışma sıcaklığı	-5 - 75 °C
Koruma türü	IP65
Koruma sınıfı	III
Kilitleme ve ilave açılar	Evet
Limit pozisyonu kapatmasının dışarı sürülmesi	Dahili doğrusal kodlayıcı
Limit pozisyonu kapatmasının geri çekilmesi	Dahili doğrusal kodlayıcı
Aşırı yük kapatması	Evet
NRWG kontrol edildi	Evet
KNX- için hazır	Evet
Pivot açılımlı pencere için İÇE DOĞRU AÇILIMLI kanat montajı	Evet
Döner açılımlı pencere için İÇE DOĞRU AÇILIMLI kanat montajı	Evet
Üstten menteşeli pencere için İÇE DOĞRU AÇILIMLI kanat montajı	Evet

