

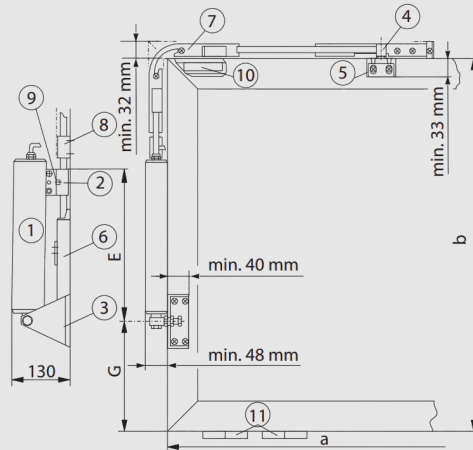


GEZE İçe Doğru Açılımlı Devirme ve Döner Kanat Pencere İçin
Açma ve Kilit Mekanizma Sistemleri

RWA 100 NT

ÖZELLİKLER

Basınç kuvveti (maks.)	750 N
Dolgu ağırlığı (maks.)	30 kg/m ²
Çalışma gerilimi	24 V DC
Güç Çekişi	22 W
Artık dalgalılık	20 %
Çalışma çevrimi	30 %
Bağlantı kablosu uzunluğu	2 m
Min. kablo kesiti	0.75 mm ²
Çalışma sıcaklığı	-5 - 75 °C
Koruma türü	IP65



RWA 100 NT

GEZE İe Dođru Aılımlı Devirme ve Döner Kanat Pencereleer İin Ama ve Kilit Mekanizma Sistemleri

KULLANIM ALANLARI

- Pivot aılımlı, üstten menteşeli ve döner kanatlı ie dođru aılımlı pencereleri ama ve kilitleme
- Dođal havalandırma, duman ve ısı tahliyesi (DIT), dođal etkili duman ve ısı tahliye cihazı (DDIC)
- Atık hava tahliye ve hava besleme sisteminde kullanılabilir
- Ahşap, PVC veya metal pencere montaj

ÜRÜN ÖZELLİKLERİ

- E 250 NT pistonlu motora ve kilit mekanizmalı bir konsol kitine sahip sistem çözümü
- Pistonlu motoru sayesinde ana kapatma kenarında mekanik kilit mekanizması
- 60 saniyeden daha az bir sürede, düşük milin alıřma mesafesinde büyük aılım menzili
- Geniş pencere kanatları iin iki motorlu senkronize mod mümkündür
- IQ windowdrive - Akıllı tahrik kontrol ünitesi
- EN 12101- 2 normu dođrultusunda dođal etkili duman ve ısı tahliye cihazı (DDIC) olarak kontrol edilmiştir



RWA 100 NT

GEZE İçe Doğru Açılımlı Devirme ve Döner Kanat Pencere İçin Açma ve Kilit Mekanizma Sistemleri

TEKNİK VERİLER

Ticari isim	RWA 100 NT
Yer gereksinimi (min.)	Kilitleme mekanizmasının bulunduğu tarafta: 32 mm, motor tarafı: 48 mm
Ahşap ve alüminyum çerçeve için ana kapama kenarında izin verilen ölçü	360 - 1200 mm
Plastik çerçevede tekli ana kapama kenarının izin verilen ölçüsü	360 - 800 mm
Ahşap ve alüminyum çerçeve için senkron ana kapama kenarında izin verilen ölçü	800 - 2400 mm
Plastik çerçevede senkron ana kapama kenarının izin verilen ölçüsü	800 - 1600 mm
Tekli ve senkron için kanat yükseklikleri	520 - 1700 mm
Basınç kuvveti (maks.)	750 N
Basma kuvveti	750 N
Çekme kuvveti	750 N
Dolgu ağırlığı (maks.)	30 kg/m ²
Çalışmada gerilimi	24 V (+%30 ile -%20 arası)
Çalışma gerilimi	24 V DC
Akım alımı	1 A
Kullanım alanına göre elektrik tüketimi	Havalandırma (24 V): 0,9 A, RWA (18 V): 1,0 A
Güç Çekışı	22 W
Artık dalgalılık	20 %
Çalışma çevrimi	30 %
Bağlantı kablosu uzunluğu	2 m
Min. kablo kesiti	0,75 mm ²
Anzahl der Adern	4 kablo_telleri
Çalışma sıcaklığı	-5 - 75 °C
Koruma türü	IP65
Koruma sınıfı	III
Kilitleme ve ilave açılar	Evet
Limit pozisyonu kapatmasının dışarı sürülmesi	Dahili doğrusal kodlayıcı
Limit pozisyonu kapatmasının geri çekilmesi	Dahili doğrusal kodlayıcı
Aşırı yük kapatması	Evet
NRWG kontrol edildi	Evet
KNX- için hazır	Evet
Pivot açılımlı pencere için İÇE DOĞRU AÇILIMLI kasa montajı	Evet
Döner açılımlı pencere için İÇE DOĞRU AÇILIMLI kasa montajı	Evet
Üstten menteşeli pencere için İÇE DOĞRU AÇILIMLI kasa montajı	Evet

