



GEZE Güç Tahrikli Pencerelede Tehlike Noktalarını Korumak İçin
Emniyet Şalter Modülü

IQ Box Safety

ÖZELLİKLER

Ölçüler

Montaj şekli

Çalışma gerilimi

Akım alımı

Kablo boyutu (maks.)

Motorların maks. uzunluğu

Temassız sensörlerin maks. kablo uzunluğu

Emniyet anahtarlama şeritlerinin maks. kablo uzunluğu

Sensör girişleri

Çalışma sıcaklığı

Koruma türü

35 x 90 x 60 mm

Üst başlık ray montajı

24 V DC

0.1 A

2.5 mm²

50 m

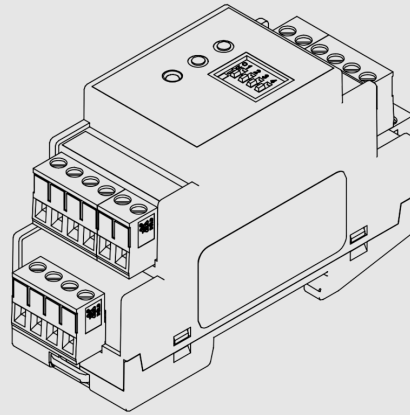
10 m

200 m

4 Stk.

-5 - 70 °C

IP20



IQ Box Safety

GEZE Güç Tahrirli Pencerelelerde Tehlike Noktalarını Korumak İin Emniyet Şalter Modülü

KULLANIM ALANLARI

- IQ windowdrive 24 V tahrik üniteleri ile otomatik güç tahrikli pencerelelerde kapanma kenarı emniyeti
- Emniyet anahtarlama şeritlerini ve temassız sensörleri bağlamak için
- Dört pencereye kadar pencere motoru ve iki kilit motoru için her pencere başına bir IQ box Safety
- Doğal havalandırma, duman ve ısı tahliyesi (DIT) için
- Bütün kumandalar için uygundur (DIT kontrol paneli, 24 V güç kaynağı, IQ box KNX, IQ gear)

ÜRÜN ÖZELLİKLERİ

- Makine Direktifine (koruma sınıfı 4) göre güç tahrikli pencereleler için risk değerlendirmesi uyarınca en yüksek koruma sınıfı gerekliliklerini karşılar
- DIN EN 13849-1'e göre TÜV tarafından test edilmiş fonksiyonel emniyet
- Dört sensör bağlantısı, anahtarlama şeritleri veya temassız sensörler ile tahsis edilebilir
- Hızlı ve kolay kablolama için geçmeli klemenslere sahip üst başlık rayı gövdesi
- Servis durumunda pencereyi manuel olarak kapatmak için entegre basma buton
- Önceden ayarlanmış standart parametreler sayesinde hızlı ve kolay kullanıma alma
- Parametreler Servis Terminali ST 220 ile ayarlanabilir

TEKNİK VERİLER

Ticari isim	IQ box Safety *
Ölçüler	35 x 90 x 60 mm
Montaj şekli	Üst başlık ray montajı
Çalışma gerilimi	24 V DC
Akım alımı	0.1 A
Kablo boyutu (maks.)	2.5 mm ²
Motorların maks. uzunluğu	50 m
Temassız sensörlerin maks. kablo uzunluğu	10 m
Emniyet anahtarlama şeritlerinin maks. kablo uzunluğu	200 m
Sensör girişleri	4 Stk.
Tahrik üniteleri yazılımı	Motorların yazılım durumu (IQ windowdrive) V3.2 veya daha yüksek ya da F1200+'da V1.0 olmalıdır.
Çalışma sıcaklığı	-5 - 70 °C
Koruma türü	IP20
Koruma sınıfı	III
Onaylanmış emniyet anahtarlama şeritleri	4,5k - 22k Ohm

