

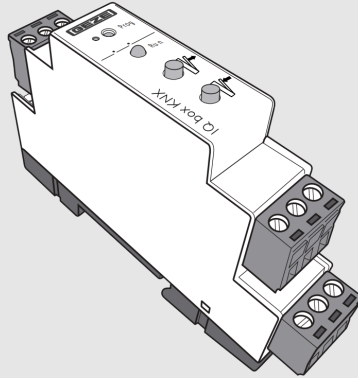


GEZE KNX Bina Bus Sisteminde Motorların Bağlantısı İçin Arayüz Modülü

IQ Box KNX

ÖZELLİKLER

Montaj şekli	Sıva üstü, Sıva altı
Basma buton için maksimum kablo uzunluğu	30 m
Pencereye maksimum kablo uzunluğu	50 m
Çalışmada gerilimi	24 V ± %25
Akım alımı	0.02 A
Kablo boyutu (maks.)	1.5 mm ²
Çalışma sıcaklığı	-5 - 70 °C
Koruma türü	IP20
Koruma sınıfı	III



IQ Box KNX

GEZE KNX Bina Bus Sisteminde Motorların Bağlantısı İçin Arayüz Modülü

KULLANIM ALANLARI

- Bina cephesi ve tavan alanında doğal havalandırma
- Slimchain, Powerchain ve E 250 NT pencere motorlarının KNX bina sistemlerine doğrudan entegrasyonu
- Üst başlık rayı veya siva altı montaj için

ÜRÜN ÖZELLİKLERİ

- Pencere motorlarının KNX bina Bus sistemi üzerinden kumanda ve geri bildirimler
- Her pencere başına bir IQ box KNX dört pencereye kadar pencereye kadar motoru ve iki kilit motoru ağı bağlamaktadır
- Bütün IQ windowdrive motorları kombine edilebilmekte ve planlama durumuna bağlı olarak bağlanabilmektedir
- Çalışma emniyeti bulunan durum mesajı sayesinde bina gözetimi için daha fazla verimlilik
- Basma buton ve sensör gibi daha fazla parçaların bağlantısı için basma buton arabirimi
- Her otomatik pencereden durum mesajı mümkündür
- İhtiyaca göre sonradan kolay donatım ve genişletme yapılabilir

TEKNİK VERİLER

Ticari isim	IQ box KNX
Montaj şekli	Siva üstü, Siva altı
Basma buton için maksimum kablo uzunluğu	30 m
Pencereye maksimum kablo uzunluğu	50 m
Çalışmada gerilimi	24 V ± %25
Akım alımı	0.02 A
Kablo boyutu (maks.)	1.5 mm ²
Çalışma sıcaklığı	-5 - 70 °C
Koruma türü	IP20
Koruma sınıfı	III
KNX sürüş komutu	Aç/kapat, adım/durdurma, olması gereken pozisyon % olarak, yürüme hızı % olarak, koruma
KNX durum mesajı	Pozisyon % olarak, açık, kapalı, kapanmadı, açılacak, kapanacak, ara pozisyon
Havalandırma	Zamanında havalandırma, aralık havalandırma, rüzgar alarmı, yağmur alarmı

