

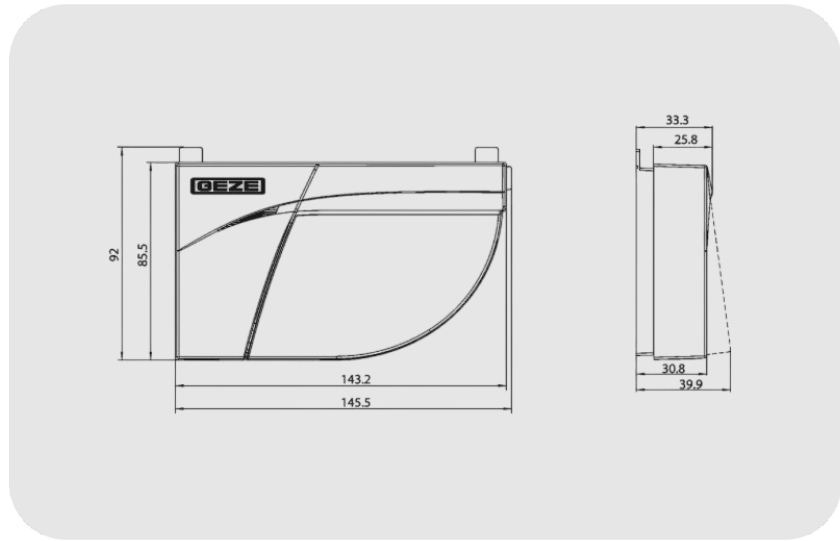


GEZE GC 342 Lazer Tarayıcı

GC 342

ÖZELLİKLER

Ölçüler	143 x 86 x 40 mm
Teknoloji	Lazer tarayıcı, ışık mesafe/zaman ölçümü
Aktif kızılötesi ışık perdesi sayısı	1
Çalışma gerilimi	12-24 V DC ± 15%
Kontakt gerilimi	42 V
Anahtarlama akımı	100 mA
Çıkış	2 potansiyelsiz röle kontağı
Koruma türü	IP54
Bağlantı kablosu uzunluğu	2500 mm
Montaj yüksekliği (min.)	1500 mm
Montaj yüksekliği (maks.)	3870 mm
Çalışma sıcaklığı	-30 - 60 °C



GC 342

GEZE GC 342 Lazer Tarayıcı

KULLANIM ALANLARI

- Otomatik döner kapıların emniyeti
- İç ve dış kapılar
- Kanat eni 1600 mm'ye kadar olan kapılarda kullanım
- Yansıma yapan zemin, yer paspası, metal raylar gibi zor zemin koşulları
- Kesintisiz panik barlı kapılarda kullanım
- Otomatik pencerelerin ana ve yan kapatma kenarının emniyete alınması

ÜRÜN ÖZELLİKLERİ

- Kompakt ve yerden tasarruflu emniyet sensörü
- Sıkı algılama alanı, 1600 mm 'ye kadar kanat enlerini emniyet altına alır.
- Maksimum kapı açıklığının yakınında entegre bina ve duvar görünmezliği
- Ana kapanma kenarındaki emniyet alanı kapı açısına göre otomatik olarak genişler
- Düşmeye basılarak sistemin otomatik programlanması
- Otomatik pencerelerde ezilme ve kesilme kenarlarında tehlikelerin önlenmesi

TEKNİK VERİLER

Ticari isim	GC 342 *
Ölçüler	143 x 86 x 40 mm
Teknoloji	Lazer tarayıcı, ışık mesafe/zaman ölçümü
Aktif kızılötesi ışık perdesi sayısı	1
Çalışma gerilimi	12-24 V DC ± 15%
Kontakt gerilimi	42 V
Anahtarlama akımı	100 mA
Çıkış	2 potansiyelsiz röle kontağı
Koruma türü	IP54
Bağlantı kablosu uzunluğu	2500 mm
Montaj yüksekliği (min.)	1500 mm
Montaj yüksekliği (maks.)	3870 mm
Reaksiyon zamanı	Kapı kanadı sigorta emniyeti < 50 ms / Parmak koruma alanı: < 90 ms
Çalışma sıcaklığı	-30 - 60 °C
Hava nemliliği	% 0-95 rölatif, yoğunlaşmaz
Standartlara uygunluk	DIN 18650. EN 16005



OMEGA DOOR HARDWARE

OMEGA DOOR HARDWARE

Çağlayan Mah. Cihanşah Sk. No : 3 / A
Kağıthane - İstanbul / Türkiye

+90 532 557 69 47

info@omegacapidonanimlari.com

omegadoorhardware.com