

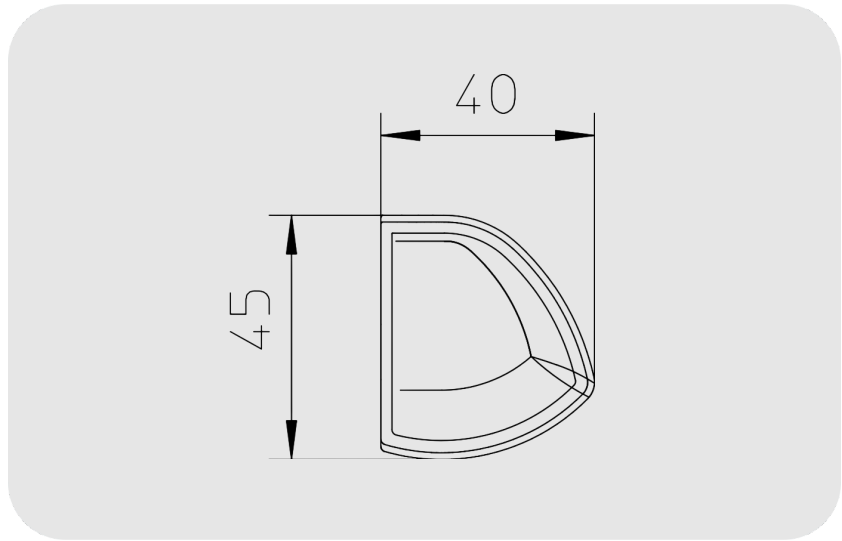


GEZE GC 338 Otomatik Döner Kapıların Emniyeti İçin Bekleme Modu
Bulunan Sensör Çıtası

GC 338

ÖZELLİKLER

Teknoloji	Aktif kızılötesi ışınlama
Kontak gerilimi	30 V
Anahtarlama kapasitesi maks.	100 mA
Çalışma voltajı	30 mA
Koruma türü	IP54
Bağlantı kablosu uzunluğu	5000 mm
Montaj yüksekliği (min.)	1500 mm
Montaj yüksekliği (maks.)	3500 mm
Reaksiyon zamanı	< 52 ms ve < 200 ms Boost modunda
Çalışma sıcaklığı	-30 - 60 °C



GC 338

GEZE GC 338 Otomatik Döner Kapıların Emniyeti İçin Bekleme Modu Bulunan Sensör Çıtası

KULLANIM ALANLARI

- Otomatik döner kapıların emniyeti
- İç ve dış kapılar
- Yansıma yapan zemin, yer paspası, metal raylar gibi zor zemin koşulları
- Dar kapı profili
- Türbreiten 600 bis 1500 mm
- Her biri 1 verici/alıcı modüllü sensör çıtasının mümkün olan minimum uzunluğu: 51 cm
- Her biri 2 verici/alıcı modüllü sensör çıtasının mümkün olan minimum uzunluğu: 83 cm

ÜRÜN ÖZELLİKLERİ

- Sigorta koruması için enerji tasarruflu sensör çıtası
- Bekleme modu % 50 enerji tasarrufu sağlamakta ve ışıklı diyotların yaşam süresini uzatmaktadır
- Sıkı ağırlı algılama alanı, 1500 mm 'ye kadar kanat enlerini güvence altına alır.
- Maksimum kapı açıklığının yakınında entegre bina ve duvar görünmezliği
- Düğmeye basılarak sistemin otomatik programlanması
- Bütün ayarlar DIP anahtarı üzerinden konforlu bir şekilde yapılabilmektedir
- Sensör bağlantı profilinde çit çitli montaj sistemi montaj çalışmasını azaltmaktadır

TEKNİK VERİLER

Ticari isim	GC 338
Teknoloji	Aktif kızılötesi ışınlama
Kontakt gerilimi	30 V
Anahtarlama kapasitesi maks.	100 mA
Çalışma voltajı	30 mA
Koruma türü	IP54
Bağlantı kablosu uzunluğu	5000 mm
Montaj yüksekliği (min.)	1500 mm
Montaj yüksekliği (maks.)	3500 mm
Reaksiyon zamanı	< 52 ms ve < 200 ms Boost modunda
Çalışma sıcaklığı	-30 - 60 °C
Hava nemliliği	< %90 rölatif, yoğunlaşmaz
Standartlara uygunluk	EN 16005. DIN 18650

