

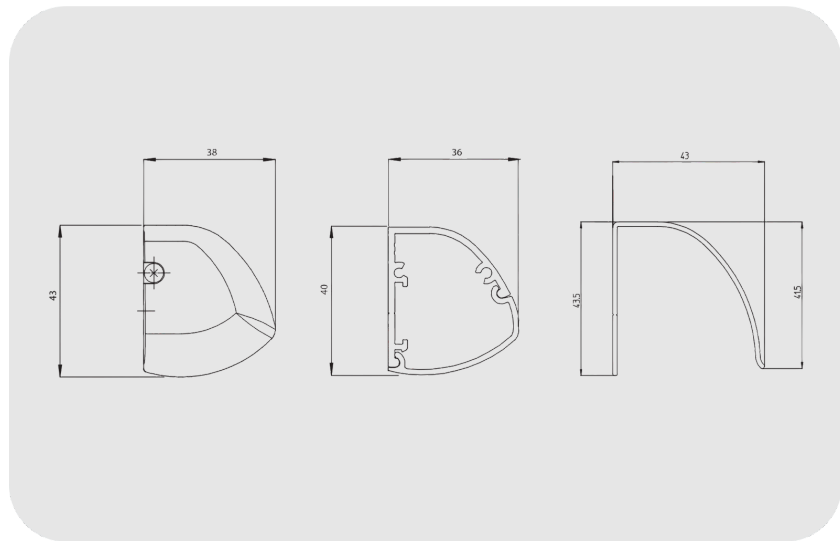


GEZE GC 335 Otomatik Döner Kapıların Emniyeti İçin Sensör Çıtası

GC 335

ÖZELLİKLER

Ölçüler	42 x 37 mm
Teknoloji	Aktif kızılötesi ışınlama
Kontak gerilimi	30 V
Anahtarlama akımı	30 mA
Çalışma voltajı	60 mA
Koruma türü	IP52
Bağlantı türü	Geçmeli vidalı klemens
Bağlantı kablosu uzunluğu	1000 mm
Montaj yüksekliği (min.)	1500 mm
Montaj yüksekliği (maks.)	2500 mm
Reaksiyon zamanı	< 70 ms
Çalışma sıcaklığı	-10 - 50 °C



GC 335

GEZE GC 335 Otomatik Döner Kapıların Emniyeti İçin Sensör Çıtası

KULLANIM ALANLARI

- Otomatik döner kapıların emniyeti
- İç ve dış kapılar
- Acil çıkış ve kurtarma yolları boyunca kapılar
- Normal zemin koşulları

ÜRÜN ÖZELLİKLERİ

- Ana ve yan kapatma kenarlarının emniyeti için yüksek güvenlik standartlı sensör çitası
- Algılama alanı, maksimum 1400 mm 'ye kadar kanat enlerini emniyet altına alır.
- Eğilim açıları ve dokunma alanı mekanik olarak ayarlanabilir

TEKNİK VERİLER

Ticari isim	GC 335
Ölçüler	42 x 37 mm
Teknoloji	Aktif kızılötesi ışınlama
Kontakt gerilimi	30 V
Anahtarlama akımı	30 mA
Çalışma voltajı	60 mA
Koruma türü	IP52
Bağlantı türü	Geçmeli vidalı klemens
Bağlantı kablosu uzunluğu	1000 mm
Montaj yüksekliği (min.)	1500 mm
Montaj yüksekliği (maks.)	2500 mm
Reaksiyon zamanı	< 70 ms
Çalışma sıcaklığı	-10 - 50 °C
Hava nemliliği	< %90 rölatif, yoğunlaşmaz
Standartlara uygunluk	DIN 18650. EN 16005

