

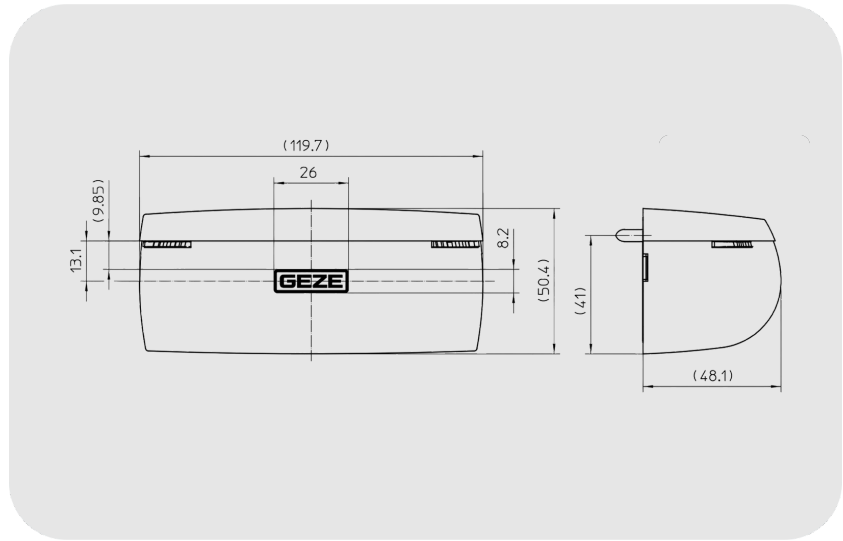


GEZE GC 308 Radar Hareket Sensörü

GC 308

ÖZELLİKLER

Ölçüler	120 x 50 x 50 mm
Teknoloji	Elektromanyetik radar dalgaları
Çalışma gerilimi	12-24 V DC +30% /-10% / 12-24 V AC ± 10%
Kontak gerilimi	42 V DC
Çalışma voltajı	100 mA
Çıkış	Potansiyelsiz röle kontağı
Koruma türü	IP54
Bağlantı türü	Sistem konektörü
Bağlantı kablosu uzunluğu	2500 mm
Montaj yüksekliği (min.) / (maks.)	1800 mm / 4000 mm
Gönderme frekansı	24.15 GHz
Ağırlık	120 g



GC 308

GEZE GC 308 Radar Hareket Sensörü

KULLANIM ALANLARI

- Otomatik döner kapıların kumandası
- İç ve dış kapılar

ÜRÜN ÖZELLİKLERİ

- Yüksek talepli çevre koşulları için isteğe göre ayarlama olanakları
- Basma buton veya uzaktan kumanda üzerinden konfigürasyon yazılımı mümkündür Kompakt ebatlar, 7 cm profil yükseklikleri için uygundur
- Entegre hareket izleme yavaş hareketleri de kayıt etmektedir
- Açılım yönü algılama ve kesişen trafik kapatılması bina'da enerji tüketimini azaltmaktadır Kapı açma impulsu sadece ihtiyaç durumunda tetiklenir

ÜRÜN AÇIKLAMASI

Otomatik döner kapıların en rahat ve engelsiz erişimli girişi radar detektörleriyle gerçekleşir. Otomatik dairesel kapılar ve döner kapılar için olan GC 308 R burada, kompakt yapı şekli ve basitleştirilmiş kullanıma alınması sayesinde yeni standartlar belirliyor. GC 308'imiz yön hassasiyetli bir radar hareket sensörüdür. Kurulum durumundan bağımsız olarak otomatik kapıların tüm türlerine kurulabilir.

TEKNİK VERİLER

	GC 308 *
Ölçüler	120 x 50 x 50 mm
Teknoloji	Elektromanyetik radar dalgaları
Çalışma gerilimi	12-24 V DC +30% /-10% / 12-24 V AC ± 10%
Kontakt gerilimi	42 V DC
Çalışma voltajı	100 mA
Çıkış	Potansiyelsiz röle kontağı
Koruma türü	IP54
Bağlantı türü	Sistem konektörü
Bağlantı kablosu uzunluğu	2500 mm
Montaj yüksekliği (min.)	1800 mm
Montaj yüksekliği (maks.)	4000 mm
Gönderme frekansı	24.15 GHz
Ağırlık	120 g
Çalışma sıcaklığı	-20 - 55 °C
Hava nemliliği	% 0-95 rölatif, yoğunlaşmaz
İzin belgeleri	RED 2014/53/EU, RoHS 2011/65/EU



OMEGA DOOR HARDWARE

OMEGA DOOR HARDWARE

Çağlayan Mah. Cihanşah Sk. No : 3 / A
Kağıthane - İstanbul / Türkiye

+90 532 557 69 47

info@omegapidonanimlari.com

omegadoorhardware.com