

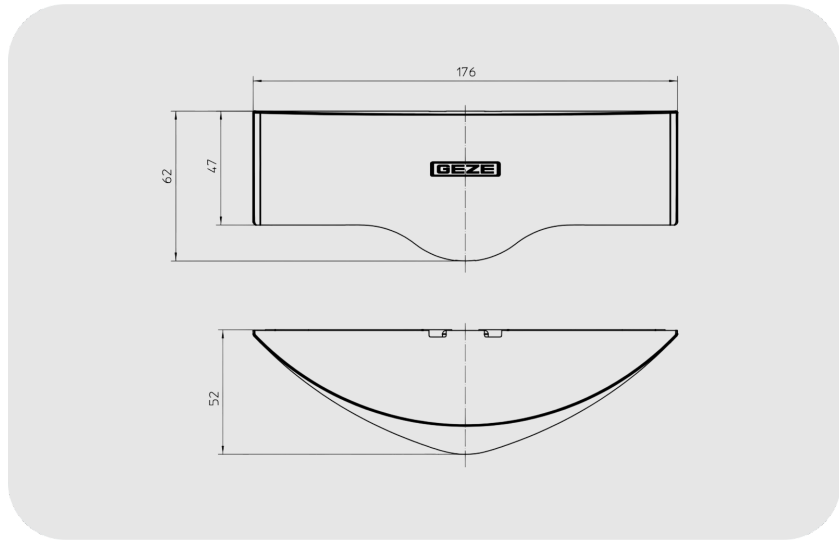


GEZE GC 302 Radar Hareket Sensörü

GC 302

ÖZELLİKLER

Ölçüler	176 x 62 x 52 mm
Teknoloji	Elektromanyetik radar dalgaları
Çalışma gerilimi	12-36 V DC / 12-28 V AC
Kontak gerilimi	48 V
Anahtarlama akımı	1 A
Çalışma voltajı	50 mA
Koruma türü	IP54
Bağlantı türü	Geçmeli vidalı klemens
Bağlantı kablosu uzunluğu	5000 mm
Montaj yüksekliği (maks.)	4000 mm
Gönderme frekansı	24.125 GHz
Ağırlık	150 g



GC 302

GEZE GC 302 Radar Hareket Sensörü

KULLANIM ALANLARI

- Otomatik döner kapı, sürme kapı, katlama kapı, dairesel yana kayar kapı ve yuvarlak kapı için kumanda
- İç ve dış kapılar

ÜRÜN ÖZELLİKLERİ

- Önceden programlanmış ayarlar sayesinde konforlu kullanıma alma
- Basma buton veya uzaktan kumanda üzerinden konfigürasyon yazılımı mümkündür
- Güvenli algılama bölgesi, berrak belirlemeli radar alanı (dar veya geniş alan)
- Entegre hareket izleme yavaş hareketleri de kayıt etmektedir
- Açılım yönü algılama ve kesişen trafik kapatılması bina'da enerji tüketimini azaltmaktadır
- Kapı açma impulsu sadece ihtiyaç durumunda tetiklenir

TEKNİK VERİLER

Ticari isim	GC 302
Ölçüler	176 x 62 x 52 mm
Teknoloji	Elektromanyetik radar dalgaları
Çalışma gerilimi	12-36 V DC / 12-28 V AC
Kontakt gerilimi	48 V
Anahtarlama akımı	1 A
Çalışma voltajı	50 mA
Koruma türü	IP54
Bağlantı türü	Geçmeli vidalı klemens
Bağlantı kablosu uzunluğu	5000 mm
Montaj yüksekliği (maks.)	4000 mm
Gönderme frekansı	24.125 GHz
Ağırlık	150 g
Çalışma sıcaklığı	-20 - 60 °C
Hava nemliliği	% 0-90 rölatif, yoğunlaşmaz



OMEGA DOOR HARDWARE

OMEGA DOOR HARDWARE

Çağlayan Mah. Cihanşah Sk. No : 3 / A
Kağıthane - İstanbul / Türkiye

+90 532 557 69 47

info@omegacapidonanimlari.com

omegadoorhardware.com