

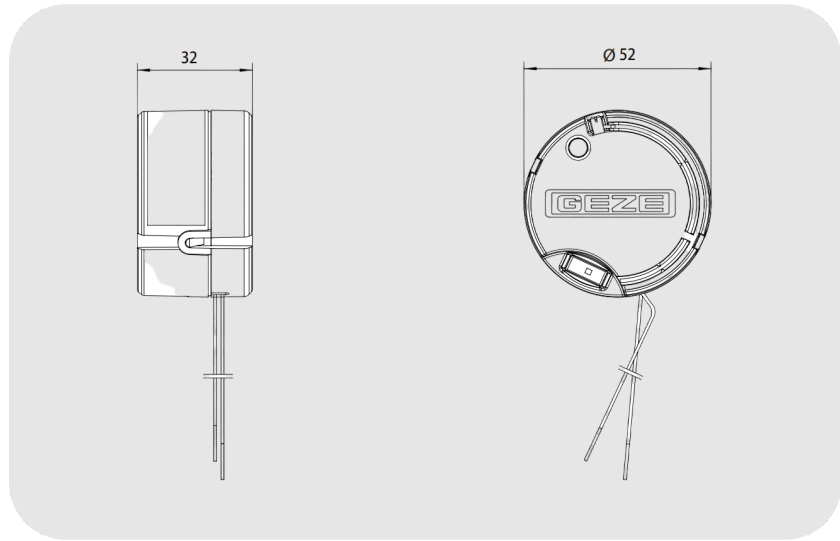


GEZE GC 175 Telsiz Kumanda Modülü

GC 175

ÖZELLİKLER

Ölçüler	52 x 52 x 32 mm
Çevre sıcaklığı	-5 °C - 50 °C
Optik çalışma durumu göstergesi	Evet
Besleme voltajı	3 V DC
Koruma türü	IP20
Malzeme	PVC
Montaj şekli	Sıva üstü, Sıva altı
Kullanım alanı	İç mekan



GC 175

GEZE GC 175 Telsiz Kumanda Modülü

KULLANIM ALANLARI

- Koruma altında bulunan binalarda inşaat değişikliği yapılmadan montaj (Kablo döşeme)
- Mevcut olan tesislerde tadilat veya yükseltme

ÜRÜN ÖZELLİKLERİ

- Bir elle tetikleme mekanizması telsiz modülü GC 171'e kablosuz bağlanması için
- Potansiyelsiz bir kontak (örn. yangın alarm sistemi) GC 171 telsiz modülü ile kablosuz bağlantısı
- Telsiz modülü GC 171 ile kolayca bağlantı
- Pillerin beş sene dayanıklı olmasından dolayı çok az servis çalışması gerekli

TEKNİK VERİLER

Ticari isim	GC 175 *
Ölçüler	52 x 52 x 32 mm
Çevre sıcaklığı	-5 °C - 50 °C
Optik çalışma durumu göstergesi	Evet
Besleme voltajı	3 V DC
Koruma türü	IP20
Malzeme	PVC
Montaj şekli	Sıva üstü, Sıva altı
Kullanım alanı	İç mekan

