

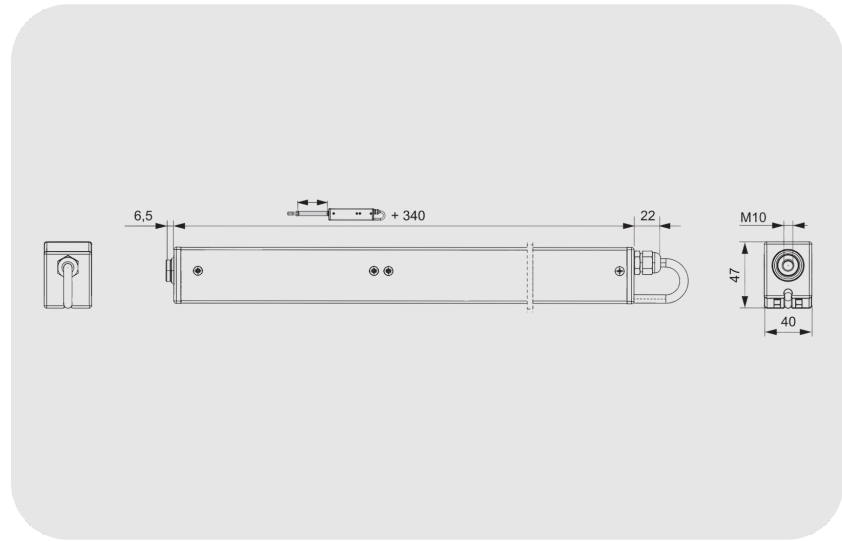


GEZE 230 V Modelde Geniş Kapsamlı Konsol Programlı Pistonlu
Açma Motor

E 350 N

ÖZELLİKLER

Ölçüler	40 x 47 mm
Havalandırma açılma hızı	5 mm/s
Basınç kuvveti (maks.)	750 N
Kapalı tutma gücü (maks.)	2000 N
Basma kuvveti	750 N
Çalışma gerilimi	230 V
Akım alımı	0.15 A
Güç Çekişi	35 W
Çalışma çevrimi	50 %
Bağlantı kablosu uzunluğu	2.5 m
Min. kablo kesiti	0.75 mm ²
Koruma türü	IP65



E 350 N

GEZE 230 V Modelde Geniş Kapsamlı Konsol Programlı Pistonlu Açma Motor

KULLANIM ALANLARI

- Bina cephesi ve çatı alanlarında doğal havalandırma (230 V) için doğrudan açma mekanizması
- Pivot açılımlı, üstten menteşeli ve döner kanatlı içe doğru ve dışa açılımlı pencereler
- Ahşap, PVC veya metal pencere montaj

ÜRÜN ÖZELLİKLERİ

- Kompakt kurulum şekli
- Geniş kapsamlı konsol programı sayesinde çok yönlü kullanılabilir
- Mekanik aşırı yük kapasitesi ve IP koruma sınıfı IP65 ile dayanıklı model



E 350 N

GEZE 230 V Modelde Geniş Kapsamlı Konsol Programlı Pistonlu Açma Motor

TEKNİK VERİLER

Ticari isim	E 350 N *
Ölçüler	40 x 47 mm
Havalandırma açılma hızı	5 mm/s
Basınç kuvveti (maks.)	750 N
Kapalı tutma gücü (maks.)	2000 N
Basma kuvveti	750 N
Çalışmada gerilimi	230 V ± %10
Çalışma gerilimi	230 V
Akım alımı	0.15 A
Güç Çekışı	35 W
Çalışma çevrimi	50 %
Bağlantı kablosu uzunluğu	2.5 m
Min. kablo kesiti	0.75 mm ²
Anzahl der Adern	3 kablo_telleri
Çalışma sıcaklığı	-20 - 70 °C
Koruma türü	IP65
Koruma sınıfı	II
Strok kısaltılışının türü	Fabrika ayarı
Limit pozisyonu kapatmasının dışarı sürülmesi	Mekanik aşırı yük kapaması
Limit pozisyonu kapatmasının geri çekilmesi	Mekanik aşırı yük kapaması
Aşırı yük kapatması	Evet
KNX- için hazır	Hayır
Pivot açılımlı pencere için İÇE DOĞRU AÇILIMLI kasa montajı	Evet
Pivot açılımlı pencere için İÇE DOĞRU AÇILIMLI kanat montajı	Evet
Pivot açılımlı pencere için DIŞA DOĞRU AÇILIMLI kasa montajı	Evet
Döner açılımlı pencere için İÇE DOĞRU AÇILIMLI kasa montajı	Evet
Döner açılımlı pencere için İÇE DOĞRU AÇILIMLI kanat montajı	Evet
Döner açılımlı pencere için DIŞA DOĞRU AÇILIMLI kasa montajı	Evet
Üstten menteşeli pencere için İÇE DOĞRU AÇILIMLI kasa montajı	Evet
Üstten menteşeli pencere için İÇE DOĞRU AÇILIMLI kanat montajı	Evet
Üstten menteşeli pencere için DIŞA DOĞRU AÇILIMLI kasa montajı	Evet
Çatı penceresi DIŞA DOĞRU AÇILIMLI	Evet

