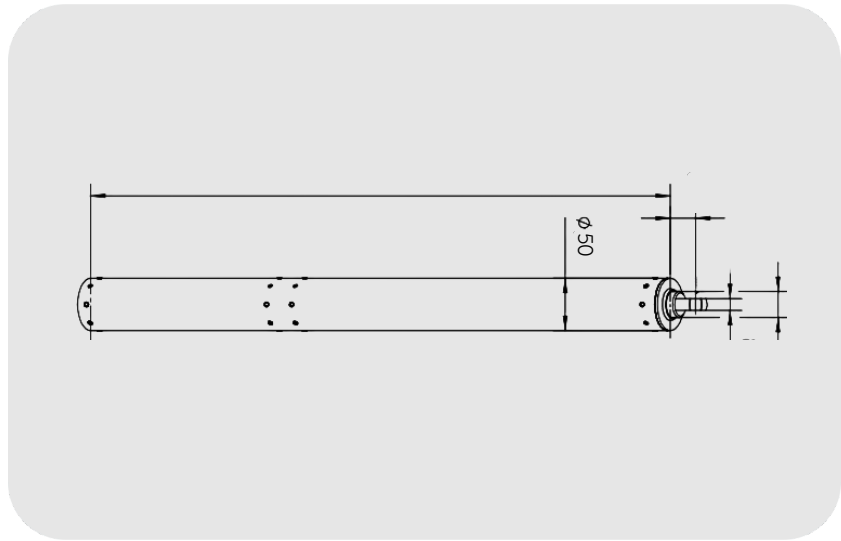


GEZE Ağır Çatı Pencereleri İçin Pistonlu Açma Motor

E 3000

ÖZELLİKLER

Ölçüler	50 x 50 mm
RWA açılma hızı	7,8 mm/sn
Havalandırma açılma hızı	7.8 mm/s
Basınç kuvveti (maks.)	3000 N
Kapalı tutma gücü (maks.)	25000 N
Çekme kuvveti	3000 N
Çalışma gerilimi	24 V DC
Akım alımı	5 A
Güç Çekişi	91 W
Bağlantı kablosu uzunluğu	3 m
Bağlantı kablosu özel uzunluk	5 m. 10 m
Koruma türü	IP54



E 3000

GEZE Ağır Çatı Pencereleeri İin Pistonlu Ama Motor

KULLANIM ALANLARI

- Çatı alanında ok ağır pencereler
- Doęal havalandırma, duman ve ısı tahliyesi (DIT), doęal etkili duman ve ısı tahliye cihazı (DDIC)
- Atık hava tahliye sisteminde kullanım
- Ahşap, PVC veya metal pencere montaj
- Kasa montajı

ÜRÜN ÖZELLİKLERİ

- ok yüksek ekme ve basın kuvveti
- Sağlam, korozyon direnci olan dahili son pozisyon freni bulunan model
- En yüksek dizayn talepleri için alüminyum gövde
- Geniş kapsamlı konsollar ana ve yan kapatma kenarı için ok yönlü montaj olanaęı sağlamaktadır
- Harici bir kumanda cihazı olmadan maksimum dört motorun senkronizasyonu
- EN 12101-2 doęal etkili duman ve ısı tahliye cihazı (DDIC) doęrultusunda kontrol edilmiştir



E 3000

GEZE Ağır Çatı Pencereleri İçin Pistonlu Açma Motor

TEKNİK VERİLER

Ticari isim	E 3000
Ölçüler	50 x 50 mm
RWA açılma hızı	7,8 mm/sn.
Havalandırma açılma hızı	7.8 mm/s
Basınç kuvveti (maks.)	3000 N
Kapalı tutma gücü (maks.)	25000 N
Çekme kuvveti	3000 N
Çalışmada gerilimi	24 V ± %25
Çalışma gerilimi	24 V DC
Akım alımı	5 A
Güç Çekişi	91 W
Artık dalgalılık	20 %
Çalışma çevrimi	30 %
Bağlantı kablosu uzunluğu	3 m
Bağlantı kablosu özel uzunluk	5 m. 10 m
Min. kablo kesiti	1 mm ²
Anzahl der Adern	3 kablo_telleri
Çalışma sıcaklığı	-5 - 75 °C
Koruma türü	IP54
Koruma sınıfı	III
Senkron fonksiyonu	Evet
İlave kilit mekanizma türü	Kilit mekanizma tahriği
Strok kısaltılışının türü	Fabrika ayarı
Limit pozisyonu kapatmasının dışarı sürülmesi	elektronik
Limit pozisyonu kapatmasının geri çekilmesi	elektronik
Aşırı yük kapatması	Evet
60 sn içinde komple açılım	evet, 300 mm stroka kadar
NRWG kontrol edildi	Evet
DDIC ek bilgi	evet, 300 mm stroka kadar
Motor senkronizasyon sayısı	4
KNX- için hazır	Hayır
Çatı penceresi DIŞA DOĞRU AÇILIMLI	Evet

