



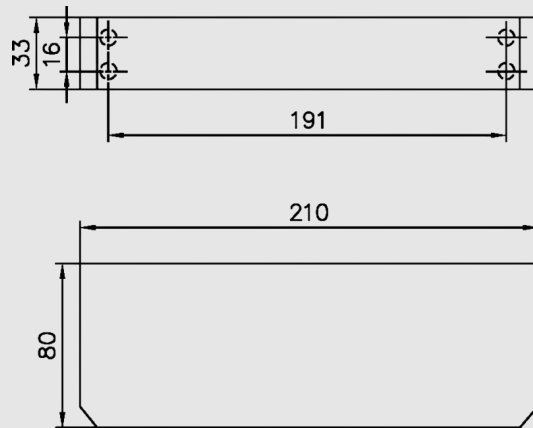
GEZE İnce Tip Çatı Penceresi Mekanizması Otomasyonu İçin
Elektrikli Düz Motor

E 212 230 V

ÖZELLİKLER

Ölçüler
Basma kuvveti
Çekme kuvveti
Çalışma gerilimi
Akım alımı
Güç Çekişi
Çalışma çevrimi
Min. kablo kesiti
Çalışma sıcaklığı
Koruma türü

Ölçüler
1500 N
1500 N
230 V AC
0.2 A
50 W
25 %
1.5 mm²
-20 - 60 °C
IP42



E 212 230 V

GEZE İnce Tip Çatı Penceresi Mekanizması Otomasyonu İçin Elektrikli Düz Motor

KULLANIM ALANLARI

- GEZE OL 90 N, OL 95 ve OL 320 GEZE çatı pencere açma mekanizması otomasyonu için
- Cephe alanında doğal havalandırma
- İçe doğru pivot açılımlı kanat
- Ahşap, PVC veya metal pencere montaj
- Kasa montajı

ÜRÜN ÖZELLİKLERİ

- Bir çok makasın kumandası için tasarruflu ve basit motorlu çözümler
- Dar ve şık görünüm optimum cephe desenine entegre edilmektedir
- Açılım menzili, kurs boyu uzunluğu üzerinde değişken şekilde düzenlenebilir ve gerektiği gibi ayarlanabilir
- Aşırı yük kapaması ve entegre sonlandırma anahtarı ve strok ayarlanabilir
- Komple hazır monte parçalar montajı kolaylaştırmaktadır

TEKNİK VERİLER

Ticari isim	E 212 230 V *
Ölçüler	210 x 80 x 33 mm
Çerçeve üzerinde ihtiyaç duyulan yer (min.)	Yer gereksinimi duruma bağlı olarak tespit edilmelidir
Kanat üzerinde ihtiyaç duyulan yer (min.)	Yer gereksinimi duruma bağlı olarak tespit edilmelidir
Basma kuvveti	1500 N
Çekme kuvveti	1500 N
Çalışma gerilimi	230 V AC
Akım alımı	0.2 A
Güç Çekişi	50 W
Çalışma çevrimi	25 %
Min. kablo kesiti	1.5 mm ²
Çalışma sıcaklığı	-20 - 60 °C
Koruma türü	IP42
Strok kısaltılışının türü	Mekanik
Limit pozisyonu kapatmasının dışarı sürülmesi	Durdurma şalteri
Limit pozisyonu kapatmasının geri çekilmesi	Durdurma şalteri
Aşırı yük kapatması	Evet
KNX- için hazır	Hayır
Pivot açılımlı pencere için İÇE DOĞRU AÇILIMLI kasa montajı	Evet

