

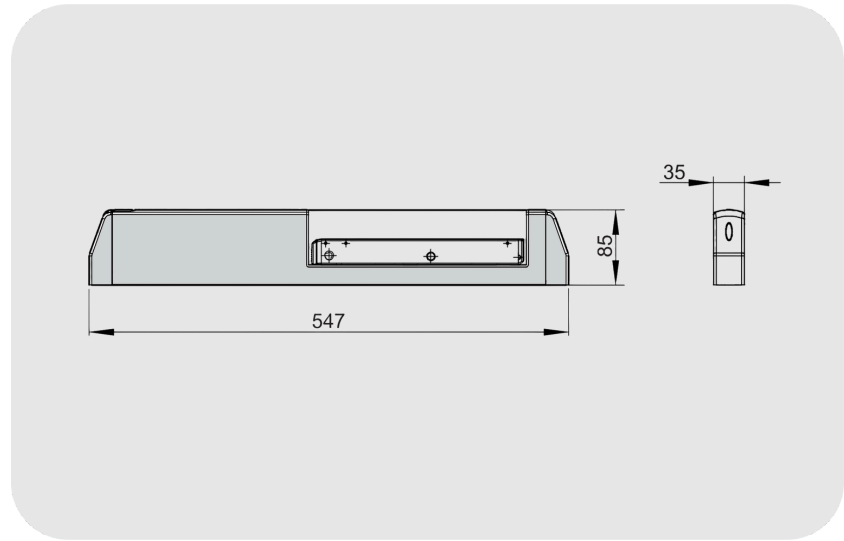


GEZE Optimum Havalandırmada Dizayn Çözümü İçin Makaslı Açma Motor

E 170 230 V

ÖZELLİKLER

Ölçüler	547 x 85 x 35 mm
i ölçüsü (min.)	20 mm
i ölçüsü (maks.)	70 mm
Açılım menzili (maks.)	170 mm
Havalandırma açılma hızı	4.9 mm/s
Basma kuvveti / Çekme kuvveti	1500 N
Dolgu ağırlığı (maks.)	80 kg/m ²
Frekans	50 Hz
Çalışma gerilimi	230 V AC
Akım alımı	0.2 A
Güç Çekişi	90 W
Koruma türü	IP42



E 170 230 V

GEZE Optimum Havalandırmada Dizayn Çözümü İçin Makaslı Açma Motor

KULLANIM ALANLARI

- Cephe alanında doğal havalandırma
- İçeride doğru pivot açılımlı kanat
- Ahşap, PVC veya metal pencere montaj
- Kasa montajı

ÜRÜN ÖZELLİKLERİ

- Çatı pencere açma mekanizması OL 90 N ve elektrikli düz motor E 212'yi bir cihazda birleştirilmektedir
- Kapak profilinde entegre makas
- Göze hitap eden dizayn ve ilave kirlenme koruması
- Açılım menzili değişken olarak ayarlanabilir ve böylece yerinde esnek ayarlanabilmektedir

TEKNİK VERİLER

Ticari isim	E 170 230 V *
Ölçüler	547 x 85 x 35 mm
i ölçüsü (min.)	20 mm
i ölçüsü (maks.)	70 mm
Açılım menzili (maks.)	170 mm
Havalandırma açılma hızı	4.9 mm/s
Basma kuvveti	1500 N
Çekme kuvveti	1500 N
Dolgu ağırlığı (maks.)	80 kg/m ²
Frekans	50 Hz
Çalışma gerilimi	230 V AC
Akım alımı	0.2 A
Güç Çekişi	90 W
Çalışma çevrimi	25 %
Min. kablo kesiti	1.5 mm ²
Anzahl der Adern	4 kablo_telleri
Çalışma sıcaklığı	-20 - 60 °C
Koruma türü	IP42
Strok kısaltılışının türü	Mekanik
Limit pozisyonu kapatmasının dışarı sürülmesi	Durdurma şalteri
Limit pozisyonu kapatmasının geri çekilmesi	Durdurma şalteri
Aşırı yük kapatması	Evet
KNX- için hazır	Hayır
Pivot açılımlı pencere için İÇE DOĞRU AÇILIMLI kasa montajı	Evet

