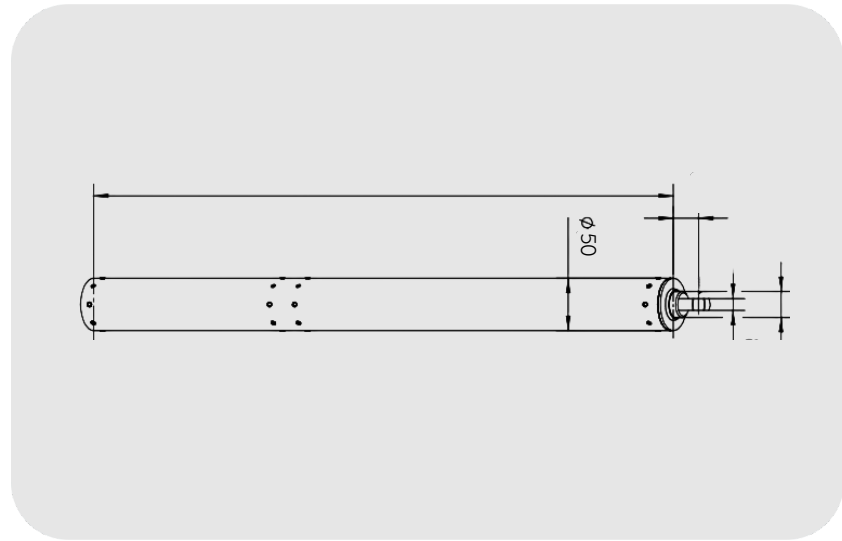


GEZE Yüksek Açılım Türü ve Kapanma Hızı Bulunan Pistonlu Açma Motor

E 1500 S

ÖZELLİKLER

Ölçüler	50 x 50 mm
RWA açılma hızı	16 mm/sn
Havalandırma açılma hızı	16 mm/s
Kapatma hızı (maks.)	16 mm/s
Basınç kuvveti (maks.)	1500 N
Kapalı tutma gücü (maks.)	25000 N
Basma kuvveti / Çekme kuvveti	1500 N
Çalışma gerilimi	24 V DC
Akım alımı	4 A
Güç Çekişi	72 W
Bağlantı kablosu uzunluğu	3 m
Koruma türü	IP54



E 1500 S

GEZE Yüksek Açılım Türü ve Kapanma Hızı Bulunan Pistonlu Açma Motor

KULLANIM ALANLARI

- Tavan alanında ağır pencereler
- Doğal havalandırma, duman ve ısı tahliyesi (DIT), doğal etkili duman ve ısı tahliye cihazı (DDIC)
- Atık hava tahliye sisteminde kullanım
- Ahşap, PVC veya metal pencere montaj

ÜRÜN ÖZELLİKLERİ

- Yüksek basınç kuvveti ve yüksek hız
- Maksimum 1000 mm açılım menziline 60 saniyeden daha az bir sürede ulaşılır
- Sağlam, korozyon direnci olan dahili son pozisyon freni bulunan model
- 1200 mm'yi aşan kanat eni için senkron tahrik cinsi mevcuttur
- En yüksek dizayn talepleri için alüminyum gövde
- Geniş kapsamlı konsollar ana ve yan kapatma kenarı için çok yönlü montaj olanağı sağlamaktadır
- Harici kontrol ünitesiz senkronize motor seti
- EN 12101- 2 normu doğrultusunda doğal etkili duman ve ısı tahliye cihazı (DDIC) olarak kontrol edilmiştir



E 1500 S

GEZE Yüksek Açılım Türü ve Kapanma Hızı Bulunan Pistonlu Açma Motor

TEKNİK VERİLER

Ticari isim	E 1500 S
Ölçüler	50 x 50 mm
RWA açılma hızı	16 mm/sn.
Havalandırma açılma hızı	16 mm/s
Kapatma hızı (maks.)	16 mm/s
Basınç kuvveti (maks.)	1500 N
Kapalı tutma gücü (maks.)	25000 N
Basma kuvveti	1500 N
Çekme kuvveti	1500 N
Çalışmada gerilimi	24 V ± %25
Çalışma gerilimi	24 V DC
Akım alımı	4 A
Güç Çekişi	72 W
Artık dalgalılık	20 %
Çalışma çevrimi	30 %
Bağlantı kablosu uzunluğu	3 m
Bağlantı kablosu özel uzunluk	5 m. 10 m
Min. kablo kesiti	1 mm ²
Anzahl der Adern	3 kablo_telleri
Çalışma sıcaklığı	-5 - 75 °C
Koruma türü	IP54
Koruma sınıfı	III
Senkron fonksiyonu	Evet
İlave kilit mekanizma türü	Kilit mekanizma tahriği
Strok kısaltılışının türü	Fabrika ayarı
Limit pozisyonu kapatmasının dışarı sürülmesi	elektronik
Limit pozisyonu kapatmasının geri çekilmesi	elektronik
Aşırı yük kapatması	Evet
60 sn içinde komple açılım	evet, 1000 mm stroka kadar
NRWG kontrol edildi	Evet
DDIC ek bilgi	evet, 1000 mm stroka kadar
Motor senkronizasyon sayısı	4
KNX- için hazır	Hayır
Çatı penceresi DIŞA DOĞRU AÇILIMLI	Evet

