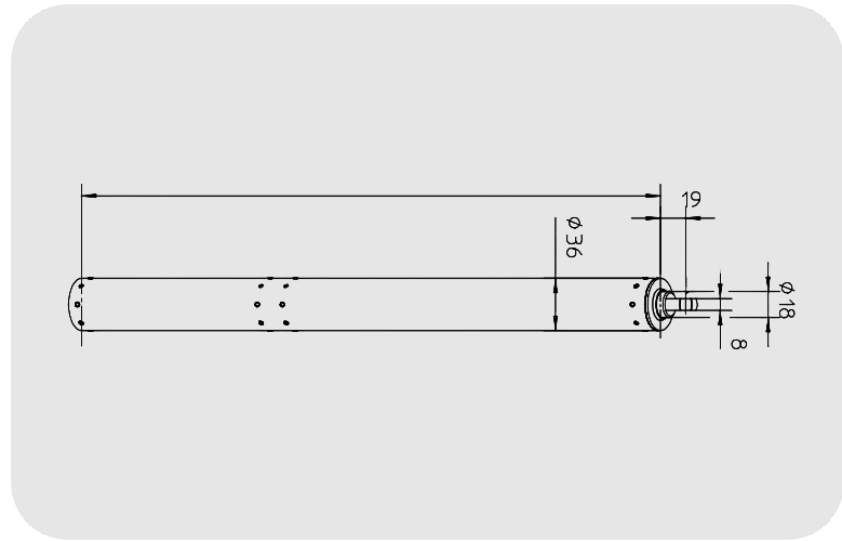


GEZE Bina Cephesi ve Tavan Alanlarında Ağır Kanat İçin Dar Ebatlı Pistonlu Açma Motor

E 1500 N

ÖZELLİKLER

Ölçüler	36 x 36 mm
RWA açılma hızı	4 mm/s
Kapatma hızı (maks.)	4 mm/s
Kapalı tutma gücü (maks.)	5000 N
Basma kuvveti	1600 N
Çekme kuvveti	1600 N
Çalışma gerilimi	24 V DC
Akım alımı	1.2 A
Güç Çekişi	29 W
Bağlantı kablosu uzunluğu	2.5 m
Koruma türü	IP65



E 1500 N

GEZE Bina Cephesi ve Tavan Alanlarında Ağır Kanat İçin Dar Ebatlı Pistonlu Açma Motor

KULLANIM ALANLARI

- Bina cephesi ve çatı alanında ağır pencere elemanları
- Doğal havalandırma, duman ve ısı tahliyesi (DIT)
- Pivot açılımlı, üstten menteşeli ve döner kanatlı içe doğru ve dışa açılımlı pencereler ve ayrıca çatı pencereleri
- Atık hava tahliye ve hava besleme sisteminde kullanılabilir
- Ahşap, PVC veya metal pencere montaj

ÜRÜN ÖZELLİKLERİ

- En yüksek dizayn talepleri için dar ebatlar ve alüminyum gövde
- Sağlam, korozyon direnci olan dahili son pozisyon freni bulunan model
- 1200 mm'yi aşan kanat eni için senkron tahrik cinsi mevcuttur
- Geniş kapsamlı konsollar ana ve yan kapatma kenarı için çok yönlü montaj olanağı sağlamaktadır
- Harici kontrol ünitesiz senkronize motor seti



TEKNİK VERİLER

Ticari isim	E 1500 N *
Ölçüler	36 x 36 mm
RWA açılma hızı	4 mm/s
Havalandırma açılma hızı	4 mm/s
Kapatma hızı (maks.)	4 mm/s
Kapalı tutma gücü (maks.)	5000 N
Basma kuvveti	1600 N
Çekme kuvveti	1600 N
Çalışmada gerilimi	24 V (+%25 ile -%20 arası)
Çalışma gerilimi	24 V DC
Akım alımı	1.2 A
Güç Çekişi	29 W
Artık dalgalılık	20 %
Çalışma çevrimi	30 %

E 1500 N

GEZE Bina Cephesi ve Tavan Alanlarında Ağır Kanat İçin Dar Ebatlı Pistonlu Açma Motor

Bağlantı kablosu uzunluğu	2.5 m
Bağlantı kablosu özel uzunluk	5 m, 10 m
Min. kablo kesiti	1 mm ²
Anzahl der Adern	3 kablo_telleri
Çalışma sıcaklığı	-5 - 75 °C
Koruma türü	IP65
Koruma sınıfı	III
Senkron fonksiyonu	Evet
İlave kilit mekanizma türü	Kilit mekanizma tahriği
Strok kısaltılışının türü	Fabrika ayarı
Limit pozisyonu kapatmasının dışarı sürülmesi	elektronik
Limit pozisyonu kapatmasının geri çekilmesi	elektronik
Aşırı yük kapatması	Evet
60 sn içinde komple açılım	evet, 300 mm stroka kadar
Motor senkronizasyon sayısı	4
KNX- için hazır	Hayır
Pivot açılımlı pencere için İÇE DOĞRU AÇILIMLI kasa montajı	Evet
Pivot açılımlı pencere için İÇE DOĞRU AÇILIMLI kanat montajı	Evet
Pivot açılımlı pencere için DIŞA DOĞRU AÇILIMLI kasa montajı	Evet
Döner açılımlı pencere için İÇE DOĞRU AÇILIMLI kasa montajı	Evet
Döner açılımlı pencere için İÇE DOĞRU AÇILIMLI kanat montajı	Evet
Döner açılımlı pencere DIŞA DOĞRU AÇILIMLI kasa montajı	Evet
Üstten menteşeli pencere için İÇE DOĞRU AÇILIMLI kasa montajı	Evet
Üstten menteşeli pencere için İÇE DOĞRU AÇILIMLI kanat montajı	Evet
Üstten menteşeli pencere için DIŞA DOĞRU AÇILIMLI kasa montajı	Evet
Çatı penceresi DIŞA DOĞRU AÇILIMLI	Evet

