

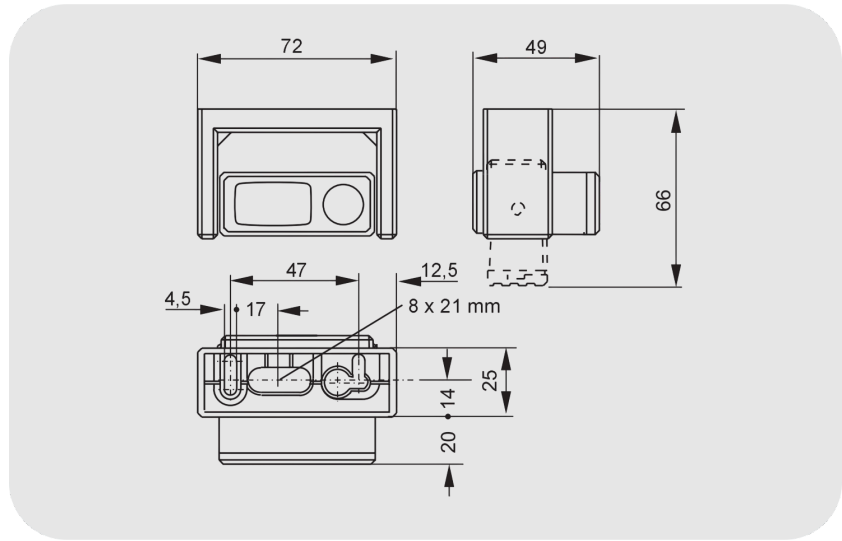


GEZE AIR 20 Kızıl Ötesi Hareket Dedektörü

AIR 20

ÖZELLİKLER

Ölçüler	72 x 66 x 49 mm
Teknoloji	Aktif kızılötesi ışınlama
Çalışma gerilimi	12-30 V DC / 18-28 V AC
Kontakt gerilimi	48 V
Anahtarlama akımı	1 A
Çalışma voltajı	50 mA
Koruma türü	IP52
Bağlantı türü	Geçmeli vidalı klemens
Bağlantı kablosu uzunluğu	5000 mm
Ayarlanabilirlik	1,2 - 2,2 m
Işık demeti çapraz kesiti	60 x 60 mm



AIR 20

GEZE AIR 20 Kızıl Ötesi Hareket Dedektörü

KULLANIM ALANLARI

- Otomatik menteşeli kapıların kumanda edilmesi için kapı kolunun izlenmesi
- Ufak odalarda kişi veya obje algılama sistemi
- Şahıs ve güvenlik turnikelerinde meşgul göstergesi

ÜRÜN ÖZELLİKLERİ

- Aktif kızılötesi ışık butonu
- Dokunma alanı 1,2 - 2,2 m arasında değişken seçilebilir

TEKNİK VERİLER

Ticari isim	AIR 20
Ölçüler	72 x 66 x 49 mm
Teknoloji	Aktif kızılötesi ışınlama
Çalışma gerilimi	12-30 V DC / 18-28 V AC
Kontakt gerilimi	48 V
Anahtarlama akımı	1 A
Çalışma voltajı	50 mA
Koruma türü	IP52
Bağlantı türü	Geçmeli vidalı klemens
Bağlantı kablosu uzunluğu	5000 mm
Ayarlanabilirlik	1,2 - 2,2 m
Montaj yüksekliği (min.)	1200 mm
Montaj yüksekliği (maks.)	2200 mm
Işık demeti çapraz kesiti	60 x 60 mm
Çalışma sıcaklığı	-20 - 60 °C
Hava nemliliği	< %90 rölatif, yoğunlaşmaz
Standartlara uygunluk	EN 60947-5-2



OMEGA DOOR HARDWARE

OMEGA DOOR HARDWARE

Çağlayan Mah. Cihanşah Sk. No : 3 / A
Kağıthane - İstanbul / Türkiye

+90 532 557 69 47

info@omegacapidonanimlari.com

omegadoorhardware.com