

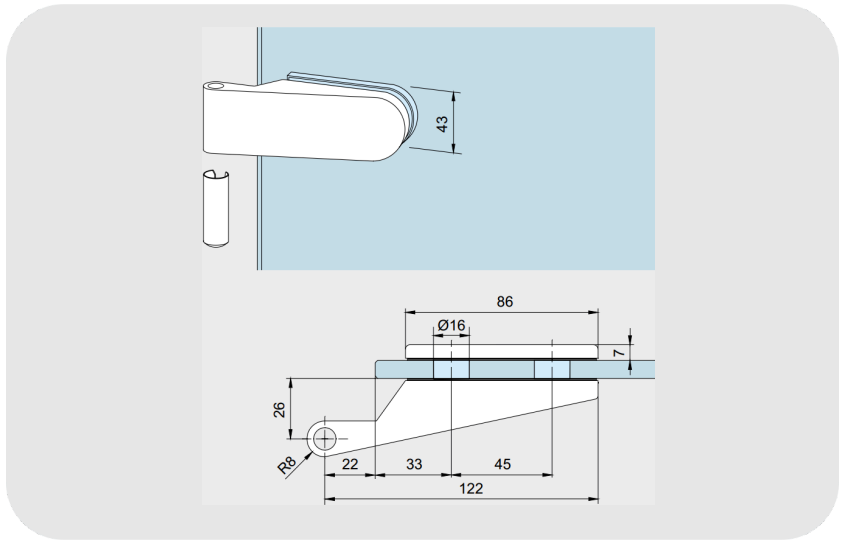


DORMAKABA Studio Rondo Mentese Cam Kapı Aksesuarı

MIC-427-00-003

ÖZELLİKLER

- 2 adet menteşe ile 45 kg (8 mm cam) kapı ağırlığını taşır.
- En fazla 1000 mm genişliğe kadar olan cam kapılarda uygulanır.
- Gövde yüksekliği 43 mm, toplam uzunluğu 122 mm, cam üstü kapak uzunluğu ise 86 mm'dir.
- İki deliğin merkez arası mesafesi 45 mm, ilk deliğin cam kenarına mesafesi ise 33 mm'dir.
- Kasa pimine oturan mafsal kulakçığı R8 (Radius 8) yuvarlak hatlı tasarıma sahiptir.
- 8 mm temperli cam kullanıldığında, kasa bini derinliği 24 mm' dir.
- Yüzey kaplama Naturel Eloksal' dir.



MIC-427-00-003

DORMAKABA Studio Rondo Menteşe Cam Kapı Aksesuarı

STUDIO RONDO

Şık, yatay şekilleri ve zarif tasarımları sayesinde STUDIO Rondo cam kapı aksesuarları, cam kapıların özel karakterini ve şeffaflığını ideal bir şekilde vurgular. Çeşitli kol ve yüzey çeşitleri, odalarınız için çok çeşitli tasarım seçenekleri sunar. Klasik STUDIO Rondo, sık kullanılan kapılardaki performansını defalarca kanıtlamıştır.

- Güçlü kilit teknolojisi ile üst düzey güvenlik ve kalite
- Kolay ve sağlam montaj
- Ses yalıtım malzemeleri sayesinde sessiz kapanma
- Renk ve kilit çeşitliliği sayesinde yüksek seviyede kişiselleştirme

ÜRÜN DETAYLARI

- Uzun ömürlü tasarım - kilit dili 200.000 hareket döngüsü test edildi
- Sessiz kapı kapanması için fısıltı konforunda gürültü azaltma
- Ayarlanabilir kol konumu
- Tam kapı kolu konumlandırması için yay destekli sabitleme
- Mevcut çerçeveler kullanılabilir
- Serbestçe ayarlanabilen yay kuvveti

TEKNİK DETAYLAR

- EN 12209'a uyumlu
- Maksimum kapı kanadı ağırlığı, 45 kg
- Maksimum kapı kanadı genişliği, 1000 mm
- UV, PZ, BB, WC, Kaba kilit tasarımı
- Tasarım: 1- / 2-panel, yan panel

UYGULAMALAR

Temperli cam iç kapılarda kullanım için, örn.

- Doktor odaları
- Otel odaları
- Ofis odaları
- Özel konutlar



OMEGA DOOR HARDWARE

OMEGA DOOR HARDWARE

Çağlayan Mah. Cihanşah Sk. No : 3 / A
Kağıthane - İstanbul / Türkiye

+90 532 557 69 47

info@omegakapidonanimlari.com

omegadoorhardware.com