

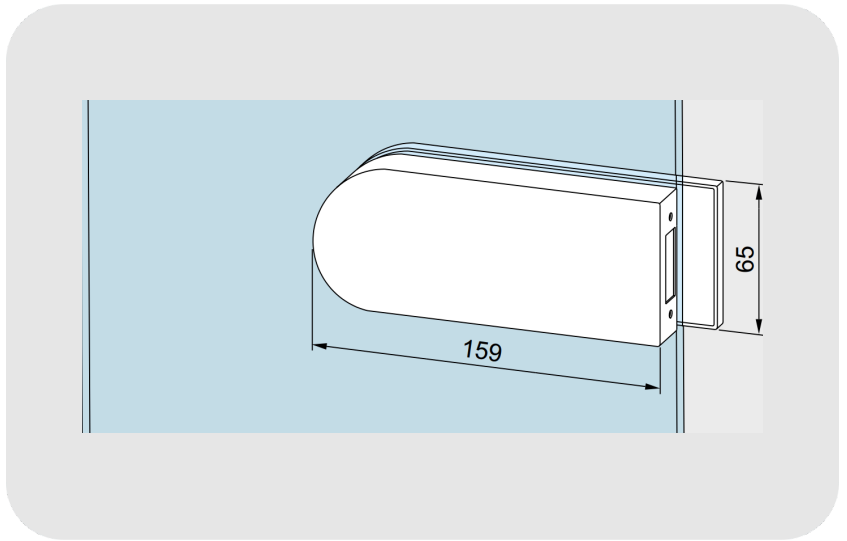


DORMAKABA Studio Rondo Cam Cama Karşılık Cam Kapı
Aksesuarı

MIC-427-00-002

ÖZELLİKLER

- Ana gövde uzunluğu 159 mm, gövde yüksekliği ise 65 mm'dir.
- Studio Rondo serisinin karakteristik dairesel ve yumuşak hatlı dış kapak formuna sahiptir.
- 8 mm temperli camlar ile 24 mm bini derinliğine uyumludur.
- 10 mm temperli camlar ile 26 mm bini derinliğine uyumludur.
- Çift kanatlı cam kapılarda veya sabit cam yan panelli sistemlerde kilit dilini ve sürgüsünü karşılamak için kullanılır.
- Simetrik tasarımı sayesinde yön ayrımı yoktur; hem Sağ (R) hem de Sol (L) yönlü kapılarda ters çevrilerek universal olarak kullanılabilir.
- Yüzey kaplama Naturel Eloksal' dır.



MIC-427-00-002

DORMAKABA Studio Rondo Cam Cama Karşılık Cam Kapı Aksesuarı

STUDIO RONDO

Şık, yatay şekilleri ve zarif tasarımları sayesinde STUDIO Rondo cam kapı aksesuarları, cam kapıların özel karakterini ve şeffaflığını ideal bir şekilde vurgular. Çeşitli kol ve yüzey çeşitleri, odalarınız için çok çeşitli tasarım seçenekleri sunar. Klasik STUDIO Rondo, sık kullanılan kapılardaki performansını defalarca kanıtlamıştır.

- Güçlü kilit teknolojisi ile üst düzey güvenlik ve kalite
- Kolay ve sağlam montaj
- Ses yalıtım malzemeleri sayesinde sessiz kapanma
- Renk ve kilit çeşitliliği sayesinde yüksek seviyede kişiselleştirme

ÜRÜN DETAYLARI

- Uzun ömürlü tasarım - kilit dili 200.000 hareket döngüsü test edildi
- Sessiz kapı kapanması için fısıltı konforunda gürültü azaltma
- Ayarlanabilir kol konumu
- Tam kapı kolu konumlandırması için yay destekli sabitleme
- Mevcut çerçeveler kullanılabilir
- Serbestçe ayarlanabilen yay kuvveti

TEKNİK DETAYLAR

- EN 12209'a uyumlu
- Maksimum kapı kanadı ağırlığı, 45 kg
- Maksimum kapı kanadı genişliği, 1000 mm
- UV, PZ, BB, WC, Kaba kilit tasarımı
- Tasarım: 1- / 2-panel, yan panel

UYGULAMALAR

Temperli cam iç kapılarda kullanım için, örn.

- Doktor odaları
- Otel odaları
- Ofis odaları
- Özel konutlar



OMEGA DOOR HARDWARE

OMEGA DOOR HARDWARE

Çağlayan Mah. Cihanşah Sk. No : 3 / A
Kağıthane - İstanbul / Türkiye

+90 532 557 69 47

info@omegacapidonanimlari.com

omegadoorhardware.com