

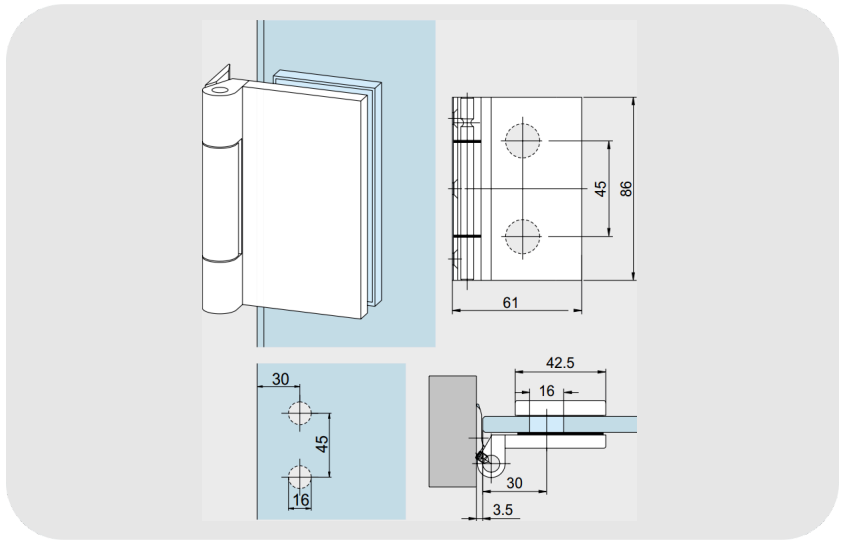


DORMAKABA Junior Office Yaprak Menteşe Cam Kapı Aksesuarı

MIC-421-00-090

ÖZELLİKLER

- 2 adet yaprak menteşe kullanımı ile maksimum 60 kg arası cam kapı ağırlıklarını rahatlıkla taşır.
- En fazla 1000 mm kapı kanat genişliğine sahip projelerde güvenle kullanılır.
- Standart 8 mm veya 10 mm kalınlığındaki temperli iç mekan emniyet camları ile tam uyumludur.
- Klasik kasalı sistemlerin aksine kasa bini derinliği gerektirmez; alüminyum, çelik ya da ahşap düz kasalarda istenilen noktaya doğrudan vidalanarak esnek montaj imkanı sağlar.
- Yüzey kaplama Naturel Eloksal' dir.
- Montaj öncesinde cam plaka üzerinde standart yuvarlatılmış köşeli Junior Office cam delik şablonunun uygulanmış olması gerekir.



MIC-421-00-090

DORMAKABA Junior Office Yaprak Mentеше Cam Kapı Aksesuarı

OFFICE JUNIOR

Zamansız bir tasarım, çok yönlü ve güvenilir işlevsellik: OFFICE Junior kapı aksesuarı, yüksek yükler ve uzun kullanım ömrü için tasarlanmıştır. Birçok farklı yüzey tasarımı varyasyonu ve çok çeşitli kilit seçenekleri, kulplar ve kayışlar ile hem oturma odasında hem de nesne alanında güvenilir bir donanımdır.

- Maksimum kapı ağırlığı 60 kg
- Kilit tasarımı, barelli, güvenle korunmuş, WC ya da kilitsiz
- Tasarım: 1- / 2-panel, yan panel
- Yoğun kullanım altında güvenilebilir
- Düşük gürültülü fonksiyon (sessiz model)
- Ayarlanabilir tutma pozisyonu

ÜRÜN DETAYLARI

- Bu aksesuarlar yoğun ortamlarda güvenilir hizmet vermek amacıyla talep edilen özellikler için tasarlanmıştır.
- Ağır yüklerle dayanıklı
- Yüksek kaliteli malzemeler ile uzun kullanım ömrü
- Fısıltı konforunda gürültü azaltma
- Ayarlanabilir tutma kolu konumu

ÜRÜN ÖZELLİKLERİ

Junior Office yüzey tasarımında yer alan çoklu seçenekleriyle, geniş çeşitlilikteki kilit seçenekleriyle, kolları ve menteşeleriyle birlikte tamamen gelişmiş bir aksesuar sistemidir. Sürekli açıp kapama işlemleri bile Junior Office'i etkilemez.

ONAY

Bu kilitler DIN 18251'E, 3. Sınıf, 200,000 kapı mandalı çevrimli ve 50,000 kilit dili çevrimli tip testine uygunluk göstermektedir. Bu kilit modelleri aynı zamanda 500,000 kapı mandalı çevrimli ve 100,000 kilit dili çevrimli bağımsız test enstitüsü tarafından başarılı bir şekilde test edilmektedir. DIN 18251, 3. Sınıfı aktarmak amacıyla: 'Bu kilitler aynı zamanda ön kapılar ve kamu binaları için de önerilmektedir.

TEKNİK DETAYLAR

- DIN EN 12209'e uyumlu
- Maksimum kanat ağırlığı: 60 kg
- UV, PZ, BB, WC, KABAKilit tasarımı
- Tasarım: 1- / 2-panel, yan panel

UYGULAMALAR

- Kamu binalarında kullanım için
- İç mekan kullanımı
- Doktor odaları
- Otel odaları
- Okullar ve üniversiteler
- Ofis odaları
- Özel konutlar



OMEGA DOOR HARDWARE

OMEGA DOOR HARDWARE

Çağlayan Mah. Cihanşah Sk. No : 3 / A
Kağıthane - İstanbul / Türkiye

+90 532 557 69 47

info@omegapidonanimlari.com

omegadoorhardware.com