



DORMAKABA Junior Office Gövde Cam Kapı Aksesuarı

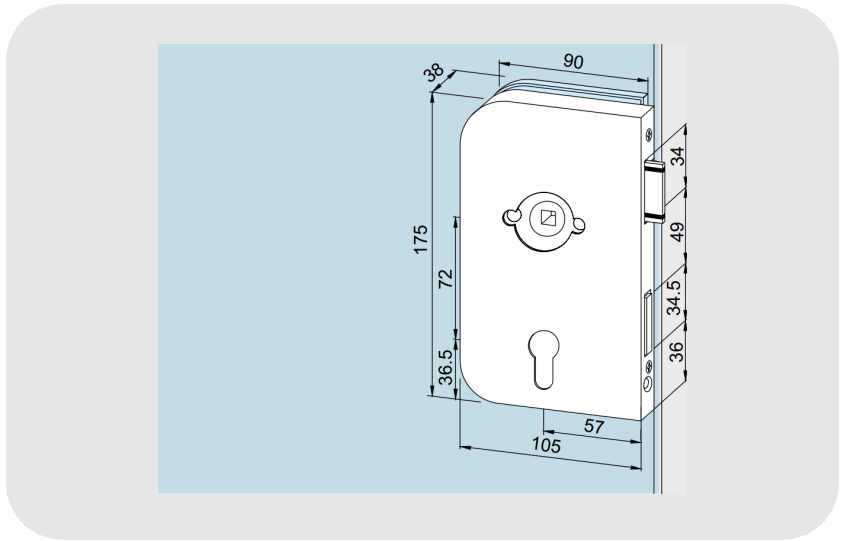
MIC-421-00-082

ÖZELLİKLER

- En fazla 60 kg ağırlığındaki temperli cam kapı kanatlarında kullanılmak üzere tasarlanmıştır.
- Standart 8 - 10 mm kalınlığındaki iç mekan cam kapılarıyla tam uyumludur.
- Projenin görsel tasarımına göre hem rozetli hem de rozetsiz kapı kolu tiplerinin doğrudan montajına imkan tanır.
- Tek kanatlı, çift kanatlı veya yan cam panele sahip olan kombinasyonlarda güvenle çalışır.
- Yüzey kaplama Naturel Eloksal' dır.
- Sağ ve sol kapı yönlerine göre iki farklı üretim kodu bulunur; sipariş esnasında yön belirtilmesi gerekir.

Ürün Kodu : MIC-421-00-082 (Sol) Naturel eloksal

Ürün Kodu : MIC-421-00-081 (Sağ) Naturel eloksal



MIC-421-00-082

DORMAKABA Junior Office Gövde Cam Kapı Aksesuarı

OFFICE JUNIOR

Zamansız bir tasarım, çok yönlü ve güvenilir işlevsellik: OFFICE Junior kapı aksesuarı, yüksek yükler ve uzun kullanım ömrü için tasarlanmıştır. Birçok farklı yüzey tasarımı varyasyonu ve çok çeşitli kilit seçenekleri, kulplar ve kayışlar ile hem oturma odasında hem de nesne alanında güvenilir bir donanımdır.

- Maksimum kapı ağırlığı 60 kg
- Kilit tasarımı, barelli, güvenle korunmuş, WC ya da kilitsiz
- Tasarım: 1- / 2-panel, yan panel
- Yoğun kullanım altında güvenilebilir
- Düşük gürültülü fonksiyon (sessiz model)
- Ayarlanabilir tutma pozisyonu

ÜRÜN DETAYLARI

- Bu aksesuarlar yoğun ortamlarda güvenilir hizmet vermek amacıyla talep edilen özellikler için tasarlanmıştır.
- Ağır yüklerle dayanıklı
- Yüksek kaliteli malzemeler ile uzun kullanım ömrü
- Fıslı konforunda gürültü azaltma
- Ayarlanabilir tutma kolu konumu

ÜRÜN ÖZELLİKLERİ

Junior Office yüzey tasarımında yer alan çoklu seçenekleriyle, geniş çeşitlilikteki kilit seçenekleriyle, kolları ve menteşeleriyle birlikte tamamen gelişmiş bir aksesuar sistemidir. Sürekli açıp kapama işlemleri bile Junior Office'i etkilemez.

ONAY

Bu kilitler DIN 18251'E, 3. Sınıf, 200,000 kapı mandalı çevrimli ve 50,000 kilit dili çevrimli tip testine uygunluk göstermektedir. Bu kilit modelleri aynı zamanda 500,000 kapı mandalı çevrimli ve 100,000 kilit dili çevrimli bağımsız test enstitüsü tarafından başarılı bir şekilde test edilmektedir. DIN 18251, 3. Sınıfı aktarmak amacıyla: 'Bu kilitler aynı zamanda ön kapılar ve kamu binaları için de önerilmektedir.

TEKNİK DETAYLAR

- DIN EN 12209'e uyumlu
- Maksimum kanat ağırlığı: 60 kg
- UV, PZ, BB, WC, KABAKilit tasarımı
- Tasarım: 1- / 2-panel, yan panel

UYGULAMALAR

- Kamu binalarında kullanım için
- İç mekan kullanımı
- Doktor odaları
- Otel odaları
- Okullar ve üniversiteler
- Ofis odaları
- Özel konutlar



OMEGA DOOR HARDWARE

OMEGA DOOR HARDWARE

Çağlayan Mah. Cihanşah Sk. No : 3 / A
Kağıthane - İstanbul / Türkiye

+90 532 557 69 47

info@omegacapidonanimlari.com

omegadoorhardware.com