

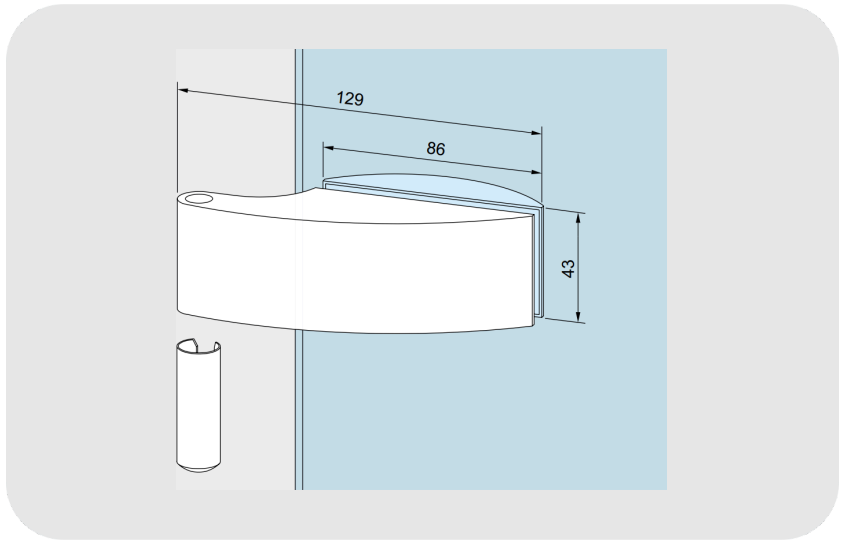


DORMAKABA Arcos Studio Mentese Cam Kapı Aksesuarı

MIC-421-00-110

**ÖZELLİKLER**

- 2 adet menteşe kullanımı ile maksimum 45 kg kapı kanadı ağırlıklarını destekler.
- En fazla 1000 mm genişliğe kadar olan cam kapılarda güvenle uygulanır.
- 8 mm kalınlığındaki temperli camlar için 24 mm kasa bini derinliğiyle uyumludur.
- Kasa içi yatağına dikey ekseninde kusursuz oturan ve yük dağılımını optimize eden entegre bini pimi (mili) ve plastik burç sistemi içerir.
- Yüzey kaplama, Özel Naturel Eloksal'dır.
- Tek veya çift kanatlı, kasaya binen iç mekân manuel çarpma kapı sistemlerinde tercih edilir.



## MIC-421-00-110

DORMAKABA Arcos Studio Menteşe Cam Kapı Aksesuarı

### STUDIO ARCOS

Çekici detaylar, zarif ve şık bir şekilde üretilmiş. STUDIO Arcos, fikirler için alan sağlar ve özellikleri bilinçli bir şekilde vurgular. Hangi yüzey tasarımı olursa olsun: Kilit, özel kemerli formuyla etkileyicidir. Doğru Arcos kapı koluyla birleştirildiğinde, görünümü son derece etkileyici hale gelir.

- Üstün ve sağlam kilit teknolojisi sayesinde yüksek güvenlik ve kalite.
- Kolay ve esnek montaj
- Ses yalıtım malzemeleri sayesinde sessiz kapanma
- Renk ve kilit çeşitliliği sayesinde yüksek düzeyde kişiselleştirme imkanı.
- Patentli tasarım

### ÜRÜN DETAYLARI

- Uzun ömür - Mandal ve civatanın 200.000 hareket döngüsü boyunca test edilmesiyle uzun ömürlülük sağlanmıştır.
- Sessiz kapı kapanışı için fısıltı konforu sağlayan gürültü azaltma özelliği.
- Ayarlanabilir kol pozisyonu
- Sapın tam konumlandırılması için yay destekli sabitleme somunu
- Mevcut çerçeveler kullanılabilir.
- Serbestçe ayarlanabilen geri dönüş yay kuvveti

### TEKNİK DETAYLAR

- EN 12209'a göre
- Maksimum kapı kanadı ağırlığı: 45 kg; maksimum kapı kanadı genişliği: 1000 mm
- UV, PZ, BB kilit tasarımı

### UYGULAMALAR

Örneğin, temperli cam iç kapılarda kullanım için.

- Doktor muayenehaneleri
- Otel odaları
- Ofis odaları
- Özel konutlar



OMEGA DOOR HARDWARE

### OMEGA DOOR HARDWARE

Çağlayan Mah. Cihanşah Sk. No : 3 / A  
Kağıthane - İstanbul / Türkiye

+90 532 557 69 47

info@omegacapidonanimlari.com

omegadoorhardware.com