

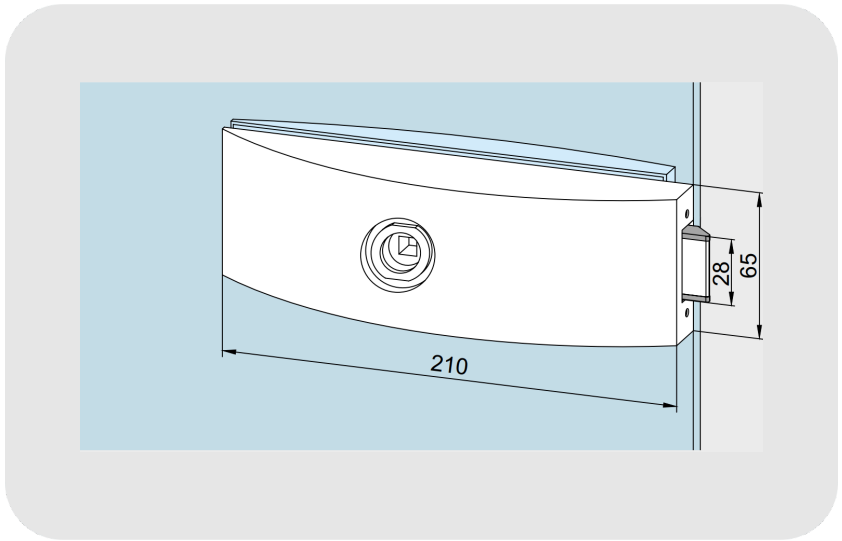


DORMAKABA Arcos Studio Gövde Cam Kapı Aksesuarı

MIC-421-00-101

ÖZELLİKLER

- Standardizasyona uygun 8 mm veya 10 mm temperli cam kapılarda kullanılır.
- En fazla 45 kg kanat ağırlığına kadar olan kapılar için tasarlanmıştır.
- En fazla 1000 mm kanat genişliğini destekler.
- 8 mm cam kullanıldığında 24 mm, 10 mm cam kullanıldığında ise 26 mm kasa bini derinliğine ihtiyaç duyar.
- "Office" modelinin aksine simetrik; aynı gövde hem sağ hem de sol açılımlı kapılarda çevrilerek kullanılabilir.
- Yüzey kaplaması, Özel Naturel Eloksaldır.



MIC-421-00-101

DORMAKABA Arcos Studio Gövde Cam Kapı Aksesuarı

STUDIO ARCOS

Çekici detaylar, zarif ve şık bir şekilde üretilmiş. STUDIO Arcos, fikirler için alan sağlar ve özellikleri bilinçli bir şekilde vurgular. Hangi yüzey tasarımı olursa olsun: Kilit, özel kemerli formuyla etkileyicidir. Doğru Arcos kapı koluyla birleştirildiğinde, görünümü son derece etkileyici hale gelir.

- Üstün ve sağlam kilit teknolojisi sayesinde yüksek güvenlik ve kalite.
- Kolay ve esnek montaj
- Ses yalıtım malzemeleri sayesinde sessiz kapanma
- Renk ve kilit çeşitliliği sayesinde yüksek düzeyde kişiselleştirme imkanı.
- Patentli tasarım

ÜRÜN DETAYLARI

- Uzun ömür - Mandal ve civatanın 200.000 hareket döngüsü boyunca test edilmesiyle uzun ömürlülük sağlanmıştır.
- Sessiz kapı kapanışı için fısıltı konforu sağlayan gürültü azaltma özelliği.
- Ayarlanabilir kol pozisyonu
- Sapın tam konumlandırılması için yay destekli sabitleme somunu
- Mevcut çerçeveler kullanılabilir.
- Serbestçe ayarlanabilen geri dönüş yay kuvveti

TEKNİK DETAYLAR

- EN 12209'a göre
- Maksimum kapı kanadı ağırlığı: 45 kg; maksimum kapı kanadı genişliği: 1000 mm
- UV, PZ, BB kilit tasarımı

UYGULAMALAR

Örneğin, temperli cam iç kapılarda kullanım için.

- Doktor muayenehaneleri
- Otel odaları
- Ofis odaları
- Özel konutlar



OMEGA DOOR HARDWARE

OMEGA DOOR HARDWARE

Çağlayan Mah. Cihanşah Sk. No : 3 / A
Kağıthane - İstanbul / Türkiye

+90 532 557 69 47

info@omegacapidonanimlari.com

omegadoorhardware.com