

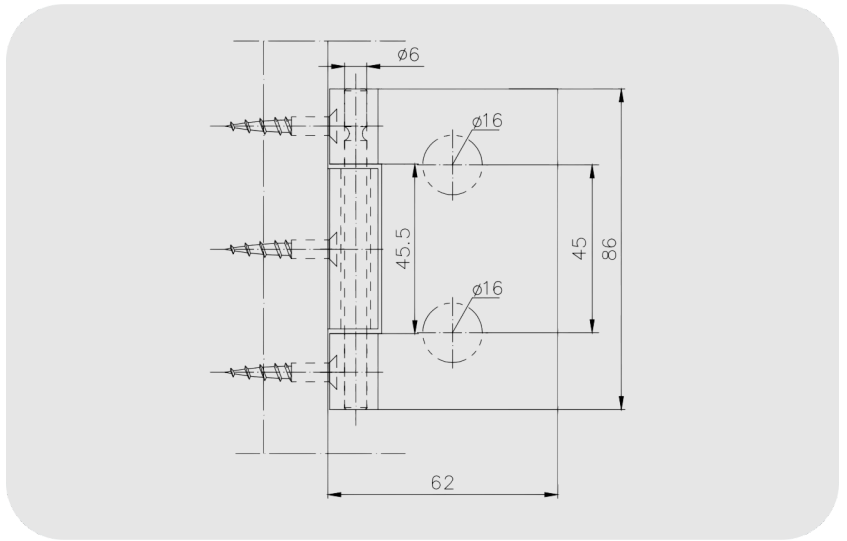


DORMAKABA Arcos Office Yaprak Mentеше Cam Kapı Aksesuarı

MIC-421-00-075

**ÖZELLİKLER**

- Kasada istenilen noktaya bağlanabilir, kasa yatağına ihtiyaç yoktur.
- 8 mm, 10 mm ve 12 mm kalınlığındaki temperli camlar ile kullanılır.
- Çift menteşe kullanımında maksimum 70 kg kapı ağırlığını taşır.
- En fazla 1000 mm genişliğindeki kapı kanatları için uygundur.
- Arcos serisine özel ödüllü, kavisli ve modern bir dış kapak tasarımına sahiptir.
- Yoğun kullanıma dayanıklı, yüksek kaliteli alüminyum iç gövdeden üretilmiştir.
- Yüzey kaplama, özel naturel eloksaldır.



## MIC-421-00-075

DORMAKABA Arcos Office Yaprak Mentеше Cam Kapı Aksesuarı

### OFFICE ARCOS

OFFICE Arcos cam kapı aksesuarları çok sık ve yoğun kullanımlara karşı dayanıklı bir niteliğe sahiptir. İster kilsiz olsun ister barelli olsun - dormakaba OFFICE Arcos aksesuarları özellikle büyük projelerde uzun ve başarılı bir geçmiş performansa sahiptir. ARCOS işlevsellikle estetik zarafeti bir araya getirir.

- Ağır işlere yönelik işlevselliği estetik bir tasarımla birleştirme
- Yeri ayarlanabilir kapı kolu
- Tamamen kapalı kilit kasası
- DIN EN 12209 koşullarına uygun kilitler
- Sessiz çalışma özelliğine sahip

### ÜRÜN DETAYLARI

**Sessiz çalışma özelliğine standart olarak sahip kilit**

Ses minimizasyonu için kısmen plastik kaplı metal kapı mandalı tüm projelerdeki kullanımlarda yüksek beklentilere cevap verir.

**Yeri ayarlanabilir kapı kolu**

Çekme kolunun maksimum +/-1° sarkmasını sağlayan sistem için patent başvurusu yapılmıştır. Bunun ötesinde kendiliğinde ayarlanabilir özel bir sıkıştırma mekanizması kapı kolunun güvenli bir şekilde sabitlenmesini sağlar.

**Tamamen kapalı kilit kasası**

Sert şartlara dayanıklı olacak şekilde tasarlanmış iç aksamlar için en uygun korumayı sağlar.

**DIN EN 12209 koşullarına uygun kilitler**

Bu kilitler kamu binalarında kullanılmak üzere tasarlanmıştır ve 500,000 kapı kolu ve 100,000 kilit dili çalışma çevrimleriyle birlikte bağımsız bir kuruluş tarafından başarıyla test edilmiştir.

**Birinci sınıf paslanma direnci**

Birinci sınıf paslanma direncine sahip malzemelerle imal edilen donanımlara ait özel ürünler ıslak mekan uygulamaları için mevcuttur.

**Mimar/Şartname hazırlayan için faydaları**

- ARCOS kanıtlanmış işlevsellikle estetik zarafeti bir araya getirir.
- ARCOS Office aksesuarları farklı yüzey kaplamalarıyla mevcuttur.
- Özel eloksal ve renkler talep üzerine temin edilebilir.

### TEKNİK DETAYLAR

- DIN EN 12209'a uygunluk
- Maksimum kapı kanat ağırlığı, 70 kg
- UV, PZ, BB, KABA kilit tasarımı
- Tasarım: 1- / 2-panel, side panel

### UYGULAMALAR

- Kamu binalarında kullanım için
- İç mekan kullanımı için, ör.
- Doktor muayenehaneleri
- Otel odaları
- Okullar ve üniversiteler
- Ofis odaları
- Özel konutlar



OMEGA DOOR HARDWARE

### OMEGA DOOR HARDWARE

Çağlayan Mah. Cihanşah Sk. No : 3 / A  
Kağıthane - İstanbul / Türkiye

+90 532 557 69 47

info@omegapidonanimlari.com

omegadoorhardware.com