



DORMAKABA Arcos Office Gvde Cam Kapı Aksesuarı

MIC-421-00-001

ZELLİKLER

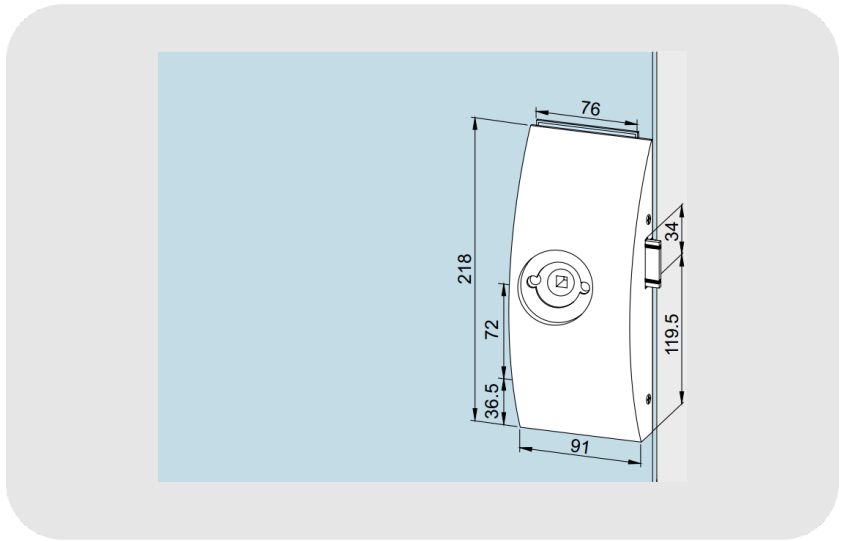
- Cam Kalınlığı : 8 mm ve 10 mm temperli camlara uygundur.
- Maksimum Kapı Geniřliđi : En fazla 1200 mm kanat geniřliđini destekler.
- Maksimum Kapı Ađırlığı : En fazla 70 kg kanat ađırlığı tařır.
- Standart Uyumluluđu : DIN EN 12209 dayanıklılık standardına sahiptir.
- Çalıřma Őekli : Ses snmleyici i mekanizma ile son derece sessizdir.
- Kilit Yuvası : Euro Barel (Profil Silindir) kullanımına uyumludur.
- Malzeme : Elokısallı alminyum veya paslanmaz elik grnml dıř kapak.
- Kapı Yn : Montaj ncesi Sađ (R) veya Sol (L) olarak seilmelidir.

rn Kodu : MIC-421-00-001 (Sol)

rn İeriđi : zel naturel elokısal

rn Kodu : MIC-421-00-002 (Sađ)

rn İeriđi : zel naturel elokısal



MIC-421-00-001

DORMAKABA Arcos Office Gövde Cam Kapı Aksesuarı

OFFICE ARCOS

OFFICE Arcos cam kapı aksesuarları çok sık ve yoğun kullanımlara karşı dayanıklı bir niteliğe sahiptir. İster kilsiz olsun ister barelli olsun - dormakaba OFFICE Arcos aksesuarları özellikle büyük projelerde uzun ve başarılı bir geçmiş performansa sahiptir. ARCOS işlevsellikle estetik zarafeti bir araya getirir.

- Ağır işlere yönelik işlevselliği estetik bir tasarımla birleştirme
- Yeri ayarlanabilir kapı kolu
- Tamamen kapalı kilit kasası
- DIN EN 12209 koşullarına uygun kilitler
- Sessiz çalışma özelliğine sahip

ÜRÜN DETAYLARI

Sessiz çalışma özelliğine standart olarak sahip kilit

Ses minimizasyonu için kısmen plastik kaplı metal kapı mandalı tüm projelerdeki kullanımlarda yüksek beklentilere cevap verir.

Yeri ayarlanabilir kapı kolu

Çekme kolunun maksimum +/-1° sarkmasını sağlayan sistem için patent başvurusu yapılmıştır. Bunun ötesinde kendiliğinde ayarlanabilir özel bir sıkıştırma mekanizması kapı kolunun güvenli bir şekilde sabitlenmesini sağlar.

Tamamen kapalı kilit kasası

Sert şartlara dayanıklı olacak şekilde tasarlanmış iç aksamlar için en uygun korumayı sağlar.

DIN EN 12209 koşullarına uygun kilitler

Bu kilitler kamu binalarında kullanılmak üzere tasarlanmıştır ve 500,000 kapı kolu ve 100,000 kilit dili çalışma çevrimleriyle birlikte bağımsız bir kuruluş tarafından başarıyla test edilmiştir.

Birinci sınıf paslanma direnci

Birinci sınıf paslanma direncine sahip malzemelerle imal edilen donanımlara ait özel ürünler ıslak mekan uygulamaları için mevcuttur.

Mimar/Şartname hazırlayan için faydaları

- ARCOS kanıtlanmış işlevsellikle estetik zarafeti bir araya getirir.
- ARCOS Office aksesuarları farklı yüzey kaplamalarıyla mevcuttur.
- Özel eloksal ve renkler talep üzerine temin edilebilir.

TEKNİK DETAYLAR

- DIN EN 12209'a uygunluk
- Maksimum kapı kanat ağırlığı, 70 kg
- UV, PZ, BB, KABA kilit tasarımı
- Tasarım: 1- / 2-panel, side panel

UYGULAMALAR

- Kamu binalarında kullanım için
- İç mekan kullanımı için, ör.
- Doktor muayenehaneleri
- Otel odaları
- Okullar ve üniversiteler
- Ofis odaları
- Özel konutlar



OMEGA DOOR HARDWARE

OMEGA DOOR HARDWARE

Çağlayan Mah. Cihanşah Sk. No : 3 / A
Kağıthane - İstanbul / Türkiye

+90 532 557 69 47

info@omegapidonanimlari.com

omegadoorhardware.com