

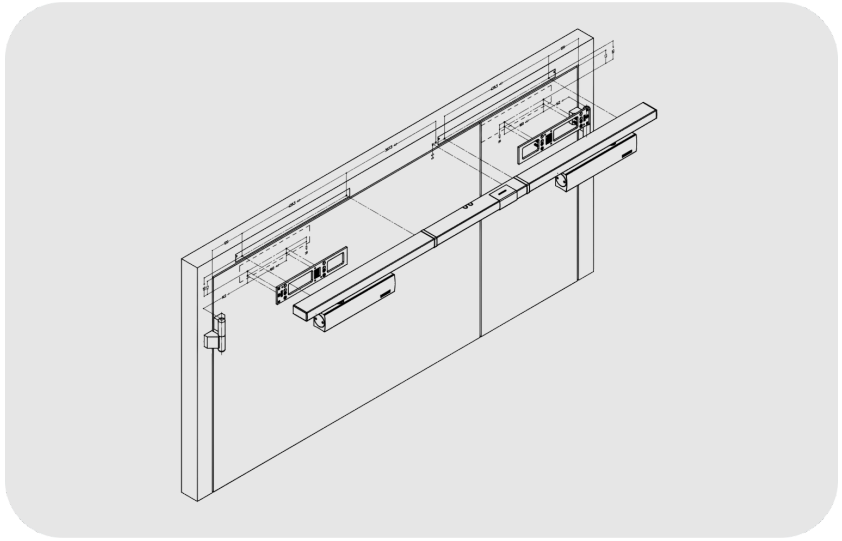


GEZE TS 5000 R-ISM/G Kayar Kollu Kapı Kapatıcı Hidrolik

TS 5000 R-ISM/G

## ÖZELLİKLER

Kanat enine kadar (maks.) DIN 18040 uyarınca engelsiz erişim	1400 mm
Kanat eni (maks.)	1400 mm
Montaj şekli	Kanat montajı menteşe tarafı
Açılma açısı (maks.)	180 °
Giriş gerilimi	230 V AC
Besleme voltajı frekansı	50 Hz
Minimum bant mesafesi	1500 mm
Minimum sabit kanat eni	400 mm
Yangına dayanıklı kapı'lara uygunluk	Evet
Kapatma kuvveti ayarlanabilir	Evet, serbest ayarlı
Entegre açma süspansiyonu	Evet, hidrolik üzerinden ayarlanabilir
Sabitleme	Elektrikli
Sabitleme alanı	80 ° - 130 °



## TS 5000 R-ISM/G

GEZE TS 5000 R-ISM/G Kayar Kollu Kapı Kapatıcı Hidrolik

### KULLANIM ALANLARI

- Yangın ve duman geçirmez kapılar
- İki kanatlı sağ ve sol tek yöne açılımlı kapılar
- Simetrik ve asimetrik kapı bölüşümü mümkün
- 2800 mm'ye kadar bant mesafesi ve 1400 mm kanat eni olan tek yöne açılımlı kapılar
- Minimum bant mesafesi 1300 mm, sabit kanat minimum genişliği 400 mm
- Kanat montajı menteşe tarafı

### ÜRÜN ÖZELLİKLERİ

- İki TS 5000 kapı kapatıcı ve geçiş kanadında açık tutma tertibatlı R-ISM/G kayma rayından oluşan sistem
- EN 2-6'nın serbest ayarlanabilir kapatma kuvveti
- Şebeke gerilimi 230 V AC
- Sağdan ve soldan menteşeli kapılar için yer değiştirmeden uygulanabilir
- Elektrikli sabitlemenin potansiyel farkı olmayan kontak üzerinden kapı kanadının açık tutulma sorgusu
- Sabit kanat, bir tutma mıknatısı kullanılarak kilitlenebilir
- Sinyali bir yangın durumunda normalde açık olan kapıyı kendiliğinden kapatan entegre duman dedektör bağlantı merkezi
- Kirlilik göstergesi ve alarm sinyali eşikliği ile duman detektörü
- İlave duman dedektörü takılabilir
- Elektrik sabitleme kayma rayında, sabitleme alanı 80°-130°
- Kapalı konuma gelmeden kısa bir süre önce kapıyı hızlandıran hidrolik son stoper
- Kapanma hızı isteğe göre ayarlanabilir
- Entegre açma süspansiyonu, hızlı açılan kapıları frenler
- Ayarın kolay kontrol edilmesi için optik kapatma kuvveti göstergesi
- Bütün fonksiyonlar ön taraftan ayarlanabilir



## TS 5000 R-ISM/G

GEZE TS 5000 R-ISM/G Kayar Kollu Kapı Kapatıcı Hidrolik

### TEKNİK VERİLER

Ticari isim	TS 5000 R-ISM/G *
Kanat enine kadar (maks.) mm olarak DIN 18040 uyarınca engelsiz erişim	1400 mm
Kanat eni (maks.)	1400 mm
Montaj şekli	Kanat montajı menteşe tarafı
Açılma açısı (maks.)	180 °
Giriş gerilimi	230 V AC
Besleme voltajı frekansı	50 Hz
Minimum bant mesafesi	1500 mm
Minimum sabit kanat eni	400 mm
Yangına dayanıklı kapı'lara uygunluk	Evet
Kapatma kuvveti ayarlanabilir	Evet, serbest ayarlı
Kapanma hızı ayarlanabilir	Evet
Son stoper ayarlanabilir	Evet, valf üzerinden
Entegre açma süspansiyonu	Evet, hidrolik üzerinden ayarlanabilir
Kapatma kuvveti ayar pozisyonu	Ön taraf
Optik kapatma kuvveti göstergesi	Evet
Sabitleme	Elektrikli
Geçiş kanadı / sabit kanatta sabitleme	Evet / Hayır
Sabitleme alanı	80 ° - 130 °
Entegre duman detektörü	Evet
Entegre sıralı kapanma mekanizması	Evet

