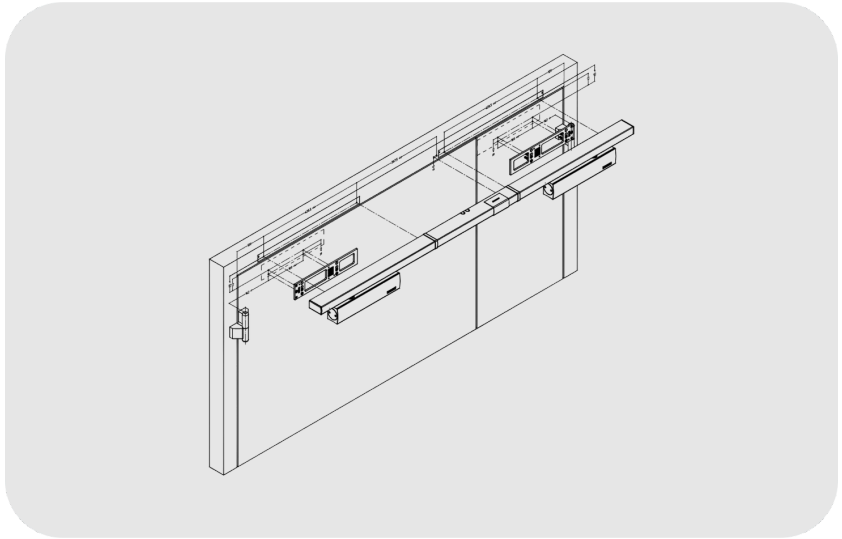


GEZE TS 5000 R-ESKM/G Ecline Kayar Kollu Kapı
Kapatıcı Hidrolik

TS 5000 R-ESKM/G Ecline

ÖZELLİKLER

EN 1154 doğrultusunda kapatma kuvveti	EN 3 - 5
Kanat enine kadar (maks.) DIN 18040 uyarınca engelsiz erişim	1250 mm
Kanat eni (maks.)	1250 mm
Montaj şekli	Kanat montajı menteşe tarafı
Açılma açısı (maks.)	180 °
Giriş gerilimi	230 V AC
Besleme voltajı frekansı	50 Hz
Minimum bant mesafesi	1500 mm
Minimum sabit kanat eni	400 mm
Yangına dayanıklı kapı'lara uygunluk	Evet
Kapatma kuvveti ayarlanabilir	Evet, serbest ayarlı
Sabitlenme alanı	80 ° - 130 °



TS 5000 R-ESKM/G Ecline

GEZE TS 5000 R-ESKM/G Ecline Kayar Kollu Kapı Kapatıcı Hidrolik

KULLANIM ALANLARI

- Yangın ve duman geçirmez kapılar
- İki kanatlı sağ ve sol yöne açılımlı kapılar
- 2500 mm'ye kadar bant mesafesi ve 1250 mm kanat eni olan tek yöne açılımlı kapılar
- Simetrik ve asimetrik kapı bölüşümü mümkün
- Kanat montajı menteşe tarafı

ÜRÜN ÖZELLİKLERİ

- İki kapı hidroliği TS 5000 Ecline ve R-ESKM/S kayma rayı ve geçiş kanatta sabitlemeden oluşan sistem
- EN 3-5'in serbest ayarlanabilir kapatma kuvveti
- Şebeke gerilimi 230 V AC
- Sağdan ve soldan menteşeli kapılar için yer değiştirmeden uygulanabilir
- Sinyali bir yangın durumunda normalde açık olan kapıyı kendiliğinden kapatan entegre duman dedektör bağlantı merkezi
- Kirlilik göstergesi ve alarm sinyali eşliği ile duman dedektörü
- İlave duman dedektörü takılabilir
- Elektrik sabitleme kayma rayında, sabitleme alanı 80°-130°
- Sabit kanat, bir tutma mıknatısı kullanılarak kilitlenebilir
- Kapalı konuma gelmeden kısa bir süre önce kapıyı hızlandıran hidrolik son stoper
- Kapanma hızı isteğe göre ayarlanabilir
- Entegre açma süspansiyonu, hızlı açılan kapıları frenler
- Ayarın kolay kontrol edilmesi için optik kapatma kuvveti göstergesi
- Bütün fonksiyonlar ön taraftan ayarlanabilir
- Elektrikli sabitlemenin potansiyel farkı olmayan kontak üzerinden kapı kanadının açık tutulma sorgusu



TS 5000 R-ESKM/G Ecline

GEZE TS 5000 R-ESKM/G Ecline Kayar Kollu Kapı Kapatıcı Hidrolik

TEKNİK VERİLER

Ticari isim	TS 5000 R-ESKM/G Ecline *
EN 1154 doğrultusunda kapatma kuvveti	EN 3 - 5
Kanat enine kadar (maks.) mm olarak DIN 18040 uyarınca engelsiz erişim	1250 mm
Kanat eni (maks.)	1250 mm
Montaj şekli	Kanat montajı menteşe tarafı
Açılma açısı (maks.)	180 °
Giriş gerilimi	230 V AC
Besleme voltajı frekansı	50 Hz
Minimum bant mesafesi	1500 mm
Minimum sabit kanat eni	400 mm
Yangına dayanıklı kapı'lara uygunluk	Evet
Kapatma kuvveti ayarlanabilir	Evet, serbest ayarlı
Kapanma hızı ayarlanabilir	Evet
Son stoper ayarlanabilir	Evet, valf üzerinden
Entegre açma süspansiyonu	Evet, hidrolik üzerinden ayarlanabilir
Kapatma kuvveti ayar pozisyonu	Ön taraf
Optik kapatma kuvveti göstergesi	Evet
Sabitleme	Elektrikli
Geçiş kanadı / sabit kanatta sabitleme	Evet / Hayır
Sabitleme alanı	80 ° - 130 °
Entegre duman detektörü	Evet
Entegre sıralı kapanma mekanizması	Evet

