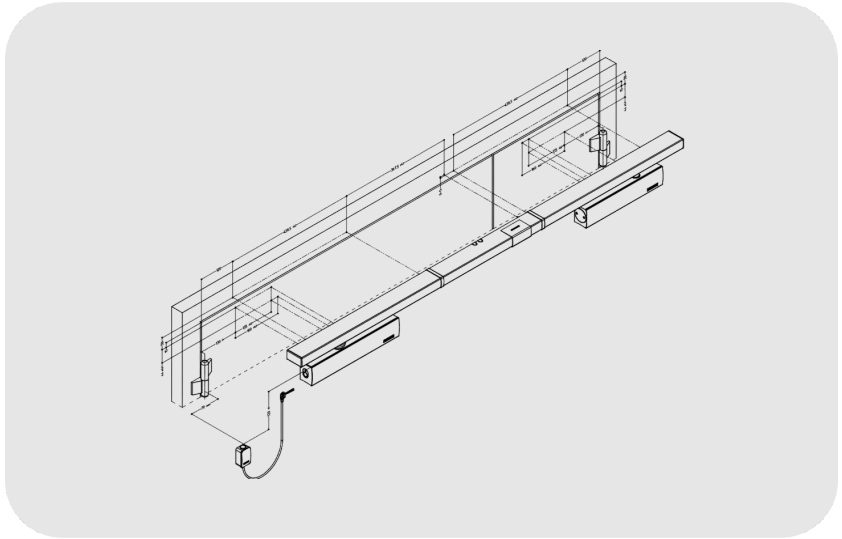




GEZE TS 5000 R-ESKM/0 Serbest Salınım Fonksiyonlu Kayar Kollu Kapı Kapatıcı Hidrolik TS 5000 R-ESKM/0

#### ÖZELLİKLER

Kanat enine kadar (maks.) DIN 18040 uyarınca engelsiz erişim	1400 mm
Kanat eni (maks.)	1400 mm
Montaj şekli	Kanat montajı menteşe tarafı
Açılma açısı (maks.)	180 °
Giriş gerilimi	230 V AC
Besleme voltajı frekansı	50 Hz
Minimum bant mesafesi	1500 mm
Minimum sabit kanat eni	400 mm
Yangına dayanıklı kapı'lara uygunluk	Evet
Serbest salınım mesafesi	85 ° - 160 °
Kapatma kuvveti ayarlanabilir	Evet, serbest ayarlı
Sabitleme	Elektrikli



## TS 5000 R-ESKM/O

GEZE TS 5000 R-ESKM/O Serbest Salınım Fonksiyonlu Kayar Kollu Kapı Kapatıcı Hidrolik

### KULLANIM ALANLARI

- Yangın ve duman geçirmez kapılar
- İki kanatlı sağ ve sol tek yöne açılımlı kapılar
- Simetrik ve asimetrik kapı bölüşümü mümkün
- 2800 mm'ye kadar bant mesafesi ve 1400 mm kanat eni olan tek yöne açılımlı kapılar
- Minimum bant mesafesi 1500 mm, geçiş kanadı minimum eni 875 mm ve sabit kanat 400 mm
- Entegre duman dedektörü sabitleme sistemi
- Kanat montajı menteşe tarafı

### ÜRÜN ÖZELLİKLERİ

- TS 5000 E Hy 3-6 ve TS 5000 ve R-ESKM/O kayma rayı ile oluşan sistem
- Kapatma kuvveti EN 2-6 olan TS 5000 veya kapatma kuvveti EN 3-5 olan TS 5000 ELine ile sabit kanat
- TS 5000 E Hy (24 V) ve ayarlanabilen kapatma kuvveti EN 3-6 ile geçiş kanadı
- Sabit kanat elektrikle sabitlemesi tutma mıknatısı üzerinden mümkündür
- Geçiş kanatta sabitleme fonksiyonu serbest salımlı kapı hidroliği ile gerçekleşir
- Kapıyı maksimum açılma açısında sabitlemek için geçiş kanadında konforlu kilitleme fonksiyonlu
- Şebeke gerilimi 230 V AC
- Sıralı kapanma mekanizması geçiş kanadını sabit kanat kapalı duruma gelinceye kadar bekleme pozisyonunda tutar
- Sinyali bir yangın durumunda normalde açık olan kapıyı kendiliğinden kapatan entegre duman dedektör bağlantı merkezi
- Kirlilik göstergesi ve alarm sinyal eşiği ile duman dedektörü
- Kapalı konuma gelmeden kısa bir süre önce kapıyı hızlandıran hidrolik son stoper
- Kapanma hızı isteğe göre ayarlanabilir
- Entegre açma süspansiyonu, hızlı açılan kapıları frenler
- Ayarın kolay kontrol edilmesi için optik kapatma kuvveti göstergesi
- Bütün fonksiyonlar ön taraftan ayarlanabilir



## TS 5000 R-ESKM/O

GEZE TS 5000 R-ESKM/O Serbest Salınım Fonksiyonlu Kayar Kollu Kapı Kapatıcı Hidrolik

### TEKNİK VERİLER

Ticari isim	TS 5000 R-ESKM/O serbest salınım fonksiyonlu *
Kanat enine kadar (maks.) mm olarak DIN 18040 uyarınca engelsiz erişim	1400 mm
Kanat eni (maks.)	1400 mm
Montaj şekli	Kanat montajı menteşe tarafı
Açılma açısı (maks.)	180 °
Giriş gerilimi	230 V AC
Besleme voltajı frekansı	50 Hz
Minimum bant mesafesi	1500 mm
Minimum sabit kanat eni	400 mm
Yangına dayanıklı kapı'lara uygunluk	Evet
Serbest salınım mesafesi	85 ° - 160 °
Kapatma kuvveti ayarlanabilir	Evet, serbest ayarlı
Kapanma hızı ayarlanabilir	Evet
Son stoper ayarlanabilir	Evet, valf üzerinden
Entegre açma süspansiyonu	Evet, hidrolik üzerinden ayarlanabilir
Kapatma kuvveti ayar pozisyonu	Ön taraf
Optik kapatma kuvveti göstergesi	Evet
Sabitleme	Elektrikli
Geçiş kanadı / sabit kanatta sabitleme	Evet / Hayır
Entegre duman detektörü	Evet
Entegre sıralı kapanma mekanizması	Evet

