

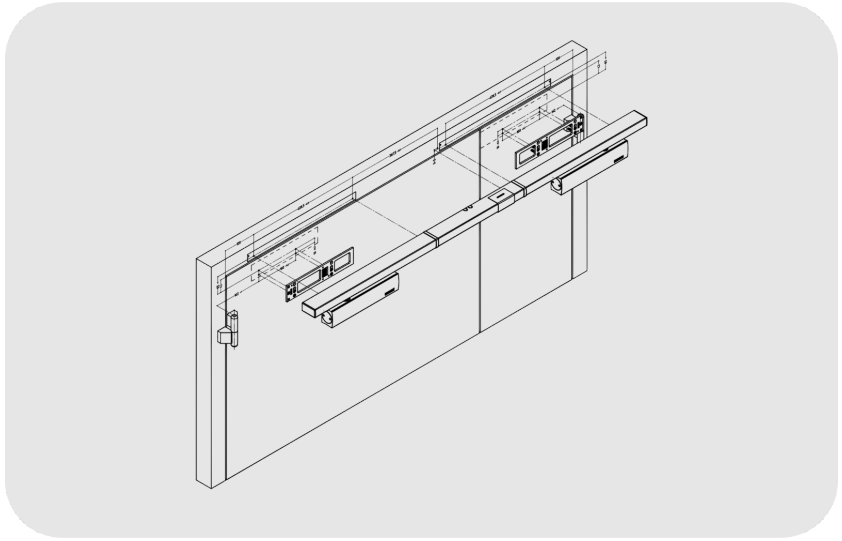


GEZE TS 5000 R-ESKM/0 Ecline Kayar Kollu İki Kanatlı
Kapılar İçin Kapı Kapatıcı Hidrolik

TS 5000 R-ESKM/0 Ecline

ÖZELLİKLER

EN 1154 doğrultusunda kapatma kuvveti	EN 3 - 5
Kanat enine kadar (maks.) DIN 18040 uyarınca engelsiz erişim	1250 mm
Kanat eni (maks.)	1250 mm
Montaj şekli	Kanat montajı menteşe tarafı
Açılma açısı (maks.)	180 °
Giriş gerilimi	230 V AC
Besleme voltajı frekansı	50 Hz
Minimum bant mesafesi	1500 mm
Minimum sabit kanat eni	400 mm
Yangına dayanıklı kapı'lara uygunluk	Evet
Kapatma kuvveti ayarlanabilir	Evet, serbest ayarlı



TS 5000 R-ESKM/0 Ecline

GEZE TS 5000 R-ESKM/0 Ecline Kayar Kollu İki Kanatlı Kapılar İçin Kapı Kapatıcı Hidrolik

KULLANIM ALANLARI

- Yangın ve duman geçirmez kapılar
- İki kanatlı sağ ve sol tek yöne açılımlı kapılar
- Simetrik ve asimetrik kapı bölüşümü mümkün
- Bant mesafesi 2500 mm'ye kadar olan tek yöne açılımlı kapılar
- Minimum bant mesafesi 1500 mm, geçiş kanadı minimum eni 875 mm ve sabit kanat 400 mm
- Tutma miknatıslı (aksesuar olarak) ve duman dedektörlü (kayma rayına entegre) sabitleme sistemleri
- Kanat montajı menteşe tarafı

ÜRÜN ÖZELLİKLERİ

- İki kapı kapatıcı sistemi TS 5000 Ecline, elektrikli sabitleme sistemi olmayan R-ISM/0 kayma rayı
- EN 3-5'in serbest ayarlanabilir kapatma kuvveti
- Şebeke gerilimi 230 V AC
- Sağdan ve soldan menteşeli kapılar için yer değiştirmeden uygulanabilir
- Sıralı kapanma mekanizması geçiş kanadını sabit kanat kapalı duruma gelinceye kadar bekleme pozisyonunda tutar
- Sinyali bir yangın durumunda normalde açık olan kapıyı kendiliğinden kapatan entegre duman dedektör bağlantı merkezi
- Kirlilik göstergesi ve alarm sinyal eşiği ile duman detektörü
- İlave duman dedektörü takılabilir
- Kapalı konuma gelmeden kısa bir süre önce kapıyı hızlandıran hidrolik son stoper
- Kapanma hızı isteğe göre ayarlanabilir
- Entegre açma süspansiyonu, hızlı açılan kapıları frenler
- Ayarın kolay kontrol edilmesi için optik kapatma kuvveti göstergesi
- Bütün fonksiyonlar ön taraftan ayarlanabilir



TS 5000 R-ESKM/0 Ecline

GEZE TS 5000 R-ESKM/0 Ecline Kayar Kollu İki Kanatlı Kapılar İçin Kapı Kapatıcı Hidrolik

TEKNİK VERİLER

Ticari isim	TS 5000 R-ESKM/0 Ecline *
EN 1154 doğrultusunda kapatma kuvveti	EN 3 - 5
Kanat enine kadar (maks.) mm olarak DIN 18040 uyarınca engelsiz erişim	1250 mm
Kanat eni (maks.)	1250 mm
Montaj şekli	Kanat montajı menteşe tarafı
Açılma açısı (maks.)	180 °
Giriş gerilimi	230 V AC
Besleme voltajı frekansı	50 Hz
Minimum bant mesafesi	1500 mm
Minimum sabit kanat eni	400 mm
Yangına dayanıklı kapı'lara uygunluk	Evet
Kapatma kuvveti ayarlanabilir	Evet, serbest ayarlı
Kapanma hızı ayarlanabilir	Evet
Son stoper ayarlanabilir	Evet, valf üzerinden
Entegre açma süspansiyonu	Evet, hidrolik üzerinden ayarlanabilir
Kapatma kuvveti ayar pozisyonu	Ön taraf
Optik kapatma kuvveti göstergesi	Evet
Sabitleme	Elektrikli
Geçiş kanadı / sabit kanatta sabitleme	İsteğe bağlı / İsteğe bağlı
Sabitleme alanı	180 °
Entegre duman detektörü	Evet
Entegre sıralı kapanma mekanizması	Evet

