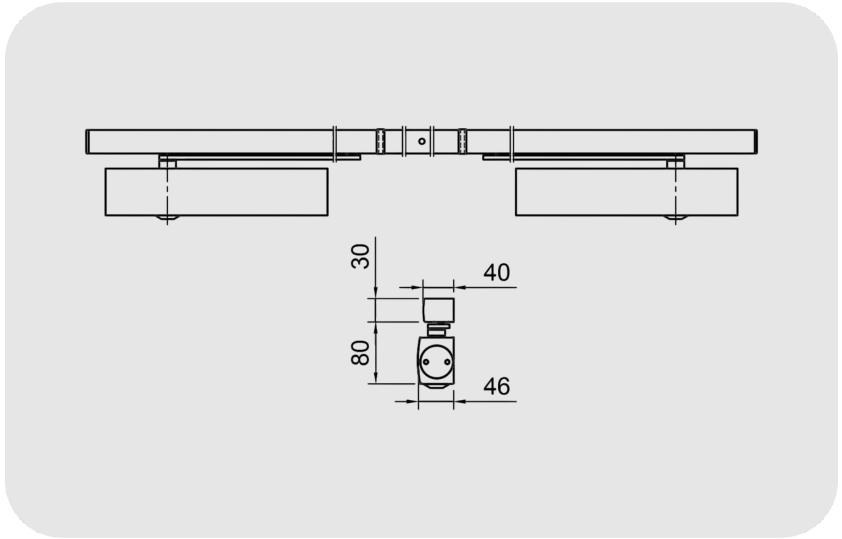




GEZE TS 5000 L-R-ISM VP Kayar Kollu Kapı Kapatıcı Hidrolik TS 5000 L-R-ISM VP

## ÖZELLİKLER

Kanat enine kadar (maks.) DIN 18040 uyarınca engelsiz erişim	1400 mm
Kanat eni (maks.)	1400 mm
Montaj şekli	Kanat montajı menteşesiz tarafı
Açılma açısı (maks.)	130 °
Giriş gerilimi	230 V AC
Besleme voltajı frekansı	50 Hz
Minimum bant mesafesi	1645 mm
Minimum sabit kanat eni	380 mm
Yangına dayanıklı kapı'lara uygunluk	Evet
Kapatma kuvveti ayarlanabilir	Evet, serbest ayarlı
Entegre açma süspansiyonu	Evet, hidrolik üzerinden ayarlanabilir
Sabitleme	Elektrikli
Sabitleme alanı	80 °



## TS 5000 L-R-ISM VP

GEZE TS 5000 L-R-ISM VP Kayar Kollu Kapı Kapatıcı Hidrolik

### KULLANIM ALANLARI

- Yangın ve duman geçirmez kapılar
- Tek yöne açılımlı iki kanatlı kapılar
- Simetrik ve asimetric kapı bölüşümü mümkün
- 2800 mm'ye kadar bant mesafesi ve 1400 mm kanat eni olan tek yöne açılımlı kapılar
- Minimum bant mesafesi 1645 mm

### ÜRÜN ÖZELLİKLERİ

- İki adet TS 5000 L kapı hidroliği ve R-ESKM kayma ray BG VP'den oluşan sistem
- EN 2-6'nın serbest ayarlanabilir kapatma kuvveti
- Sağdan ve soldan menteşeli kapılar için yer değiştirmeden uygulanabilir
- Elektrikli sabitleme kayma rayı sabitleme alanı 80° üstü
- Elektrik sabitleme kayma rayında, sabitleme alanı 80°-130°
- Sıralı kapanma mekanizması geçiş kanadını sabit kanat kapalı duruma gelinceye kadar bekleme pozisyonunda tutar
- Kapalı konuma gelmeden kısa bir süre önce kapıyı hızlandıran hidrolik son stoper
- Kapanma hızı isteğe göre ayarlanabilir
- Entegre açma süspansiyonu, hızlı açılan kapıları frenler
- Ayarın kolay kontrol edilmesi için optik kapatma kuvveti göstergesi
- Bütün fonksiyonlar ön taraftan ayarlanabilir



## TS 5000 L-R-ISM VP

GEZE TS 5000 L-R-ISM VP Kayar Kollu Kapı Kapatıcı Hidrolik

### TEKNİK VERİLER

Ticari isim	TS 5000 L-R-ISM VP *
Kanat enine kadar (maks.) mm olarak DIN 18040 uyarınca engelsiz erişim	1400 mm
Kanat eni (maks.)	1400 mm
Montaj şekli	Kanat montajı menteşesiz tarafı
Açılma açısı (maks.)	130 °
Giriş gerilimi	230 V AC
Besleme voltajı frekansı	50 Hz
Minimum bant mesafesi	1645 mm
Minimum sabit kanat eni	380 mm
Yangına dayanıklı kapı'lara uygunluk	Evet
Kapatma kuvveti ayarlanabilir	Evet, serbest ayarlı
Kapanma hızı ayarlanabilir	Evet
Son stoper ayarlanabilir	Evet, valf üzerinden
Entegre açma süspansiyonu	Evet, hidrolik üzerinden ayarlanabilir
Kapatma kuvveti ayar pozisyonu	Ön taraf
Optik kapatma kuvveti göstergesi	Evet
Sabitleme	Elektrikli
Geçiş kanadı / sabit kanatta sabitleme	Evet / Evet
Sabitleme alanı	80 °
Entegre duman detektörü	Evet
Entegre sıralı kapanma mekanizması	Evet

