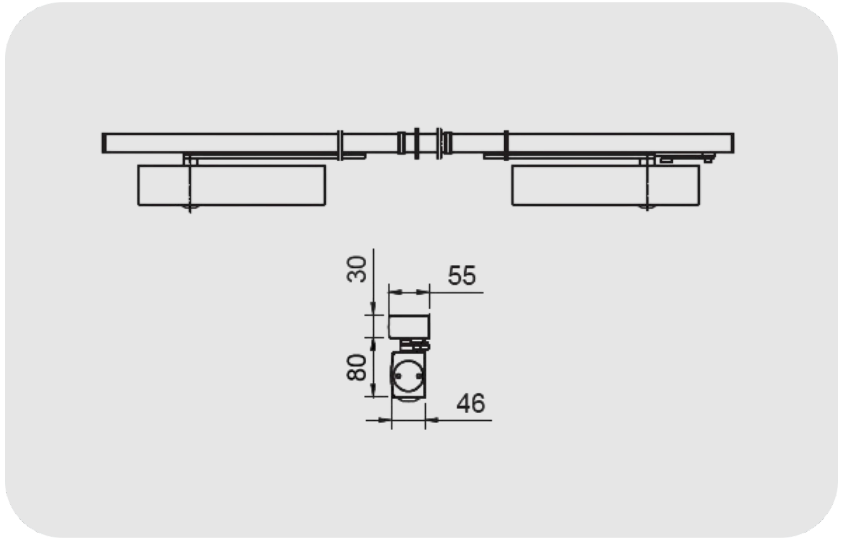


GEZE TS 5000 L-ISM Ecline Kayar Kollu Kapı Kapatıcı

TS 5000 L-ISM Ecline

## ÖZELLİKLER

Kanat enine kadar (maks.) DIN 18040 uyarınca engelsiz erişim	1250 mm
Kanat eni (maks.)	1250 mm
Montaj şekli	Kanat montajı menteşesiz tarafı
Açılma açısı (maks.)	130 °
Minimum bant mesafesi	1360 mm
Minimum sabit kanat eni	380 mm
Yangına dayanıklı kapı'lara uygunluk	Evet
Kapatma kuvveti ayarlanabilir	Evet, serbest ayarlı
Kapanma hızı ayarlanabilir	Evet
Son stoper ayarlanabilir	Evet, valf üzerinden
Entegre açma süspansiyonu	Evet, hidrolik üzerinden ayarlanabilir
Kapatma kuvveti ayar pozisyonu	Ön taraf
Entegre sıralı kapanma mekanizması	Evet



## TS 5000 L-ISM Ecline

GEZE TS 5000 L-ISM Ecline Kayar Kollu Kapı Kapatıcı Hidrolik

### KULLANIM ALANLARI

- Yangın ve duman geçirmez kapılar
- İki kanatlı sağ ve sol tek yöne açılımlı kapılar
- Simetrik ve asimetrik kapı bölüşümü mümkün
- 2500 mm'ye kadar bant mesafesi ve 1250 mm kanat eni olan tek yöne açılımlı kapılar
- Minimum bant mesafesi 1300 mm, sabit kanat minimum genişliği 400 mm
- Kanat montajı menteşesiz tarafı
- DIN 18040 tan EN 5'e kadar normunda engelsiz erişimli girişler

### ÜRÜN ÖZELLİKLERİ

- İki kapı hidroliği TS 5000 Ecline ve entegre sıralı kapatma mekanizması, BG kayma rayı ile oluşan sistem
- EN 5'e kadar (1250 mm kanat eni) DIN 18040 uyarınca engelsiz erişim
- EN 3-5'in serbest ayarlanabilir kapatma kuvveti
- Sağdan ve soldan menteşeli kapılar için yer değiştirmeden uygulanabilir
- Sıralı kapanma mekanizması geçiş kanadını sabit kanat kapalı duruma gelinceye kadar bekleme pozisyonunda tutar
- Kapalı konuma gelmeden kısa bir süre önce kapıyı hızlandıran hidrolik son stoper
- Kapanma hızı isteğe göre ayarlanabilir
- Entegre açma süspansiyonu, hızlı açılan kapıları frenler
- Ayarın kolay kontrol edilmesi için optik kapatma kuvveti göstergesi
- Bütün fonksiyonlar ön taraftan ayarlanabilir ve standart sitemlerden fazla montaj çalışması gerektirmez

### TEKNİK VERİLER

Ticari isim	TS 5000 L-ISM Ecline
Kanat enine kadar (maks.) mm olarak DIN 18040 uyarınca engelsiz erişim	1250 mm
Kanat eni (maks.)	1250 mm
Montaj şekli	Kanat montajı menteşesiz tarafı
Açılma açısı (maks.)	130 °
Minimum bant mesafesi	1360 mm
Minimum sabit kanat eni	380 mm
Yangına dayanıklı kapılara uygunluk	Evet
Kapatma kuvveti ayarlanabilir	Evet, serbest ayarlı
Kapanma hızı ayarlanabilir	Evet
Son stoper ayarlanabilir	Evet, valf üzerinden
Entegre açma süspansiyonu	Evet, hidrolik üzerinden ayarlanabilir
Kapatma kuvveti ayar pozisyonu	Ön taraf
Optik kapatma kuvveti göstergesi	Evet
Sabitleme	İsteğe bağlı
Entegre duman detektörü	Hayır
Entegre sıralı kapanma mekanizması	Evet

