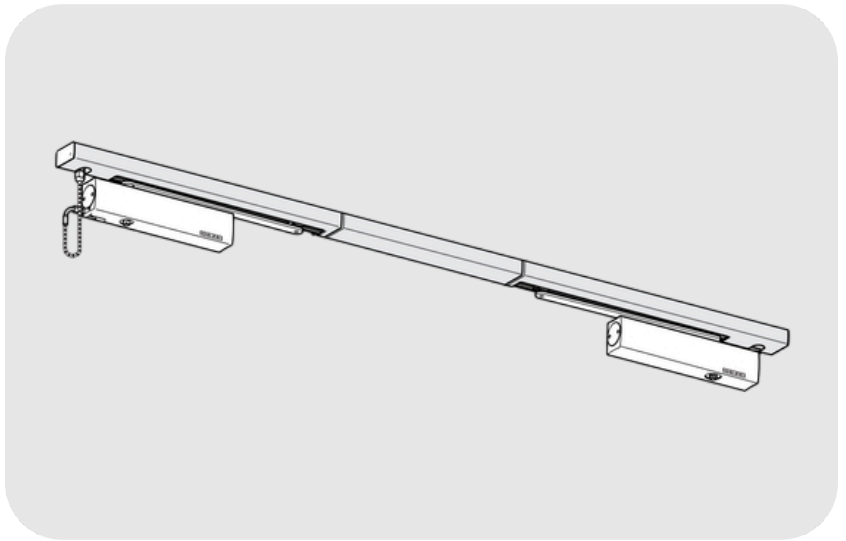




GEZE TS 5000 L-E-ISM VPK Kayar Kollu Kapı Kapatıcı Hidrolik TS 5000 L-E-ISM VPK

ÖZELLİKLER

| | |
|--|--|
| Kanat enine kadar (maks.) DIN 18040 uyarınca engelsiz erişim | 1400 mm |
| Kanat eni (maks.) | 1400 mm |
| Montaj şekli | Kanat montajı menteşesiz tarafı |
| Açılma açısı (maks.) | 130 ° |
| Giriş gerilimi | 24 V DC |
| Minimum bant mesafesi | 1360 mm |
| Minimum sabit kanat eni | 380 mm |
| Yangına dayanıklı kapı'lara uygunluk | Evet |
| Kapatma kuvveti ayarlanabilir | Evet, serbest ayarlı |
| Entegre açma süspansiyonu | Evet, hidrolik üzerinden ayarlanabilir |
| Kapatma kuvveti ayar pozisyonu | Ön taraf |
| Sabitleme | Elektrikli |
| Sabitleme alanı | 80 ° |



TS 5000 L-E-ISM VPK

GEZE TS 5000 L-E-ISM VPK Kayar Kollu Kapı Kapatıcı Hidrolik

KULLANIM ALANLARI

- Yangın ve duman geçirmez kapılar
- Panik fonksiyonlu iki kanatlı tek yöne açılımlı kapı'lar
- Simetrik ve asimetrik kapı bölüşümü mümkün
- 2800 mm'ye kadar bant mesafesi ve 1400 mm kanat eni olan tek yöne açılımlı kapı'lar
- Kanat montajı menteşesiz tarafı
- Entegre sabitlemeli sabitleme sistemleri

ÜRÜN ÖZELLİKLERİ

- İki kapı hidroliği ile komple ambalaj TS 5000 L ve TS 5000 L-IS, E-ISM kayma rayı ile birlikte
- EN 2-6'nın serbest ayarlanabilir kapatma kuvveti
- Sağdan ve soldan menteşeli kapılar için yer değiştirmeden uygulanabilir
- Sıralı kapanma mekanizması geçiş kanadını sabit kanat kapalı duruma gelinceye kadar bekleme pozisyonunda tutar
- Kapalı konuma gelmeden kısa bir süre önce kapıyı hızlandıran hidrolik son stoper
- Kapanma hızı isteğe göre ayarlanabilir
- Entegre açma süspansiyonu, hızlı açılan kapıları frenler
- Ayarın kolay kontrol edilmesi için optik kapatma kuvveti göstergesi
- Bütün fonksiyonlar ön taraftan ayarlanabilir
- Elektrik sabitleme kayma rayında, sabitleme alanı 80°-130°

TEKNİK VERİLER

| | |
|--|--|
| Ticari isim | TS 5000 L-E-ISM VPK * |
| Kanat enine kadar (maks.) mm olarak DIN 18040 uyarınca engelsiz erişim | 1400 mm |
| Kanat eni (maks.) | 1400 mm |
| Montaj şekli | Kanat montajı menteşesiz tarafı |
| Açılma açısı (maks.) | 130 ° |
| Giriş gerilimi | 24 V DC |
| Minimum bant mesafesi | 1360 mm |
| Minimum sabit kanat eni | 380 mm |
| Yangına dayanıklı kapı'lara uygunluk | Evet |
| Kapatma kuvveti ayarlanabilir | Evet, serbest ayarlı |
| Kapanma hızı ayarlanabilir | Evet |
| Son stoper ayarlanabilir | Evet, valf üzerinden |
| Entegre açma süspansiyonu | Evet, hidrolik üzerinden ayarlanabilir |
| Kapatma kuvveti ayar pozisyonu | Ön taraf |
| Optik kapatma kuvveti göstergesi | Evet |
| Sabitleme | Elektrikli |
| Geçiş kanadı / sabit kanatta sabitleme | Evet / Evet |
| Sabitleme alanı | 80 ° |
| Entegre duman detektörü | Hayır |
| Entegre sıralı kapanma mekanizması | Evet |



OMEGA DOOR HARDWARE

OMEGA DOOR HARDWARE

Çağlayan Mah. Cihanşah Sk. No : 3 / A
Kağıthane - İstanbul / Türkiye

+90 532 557 69 47

info@omegacapidonanimlari.com

omegadoorhardware.com