

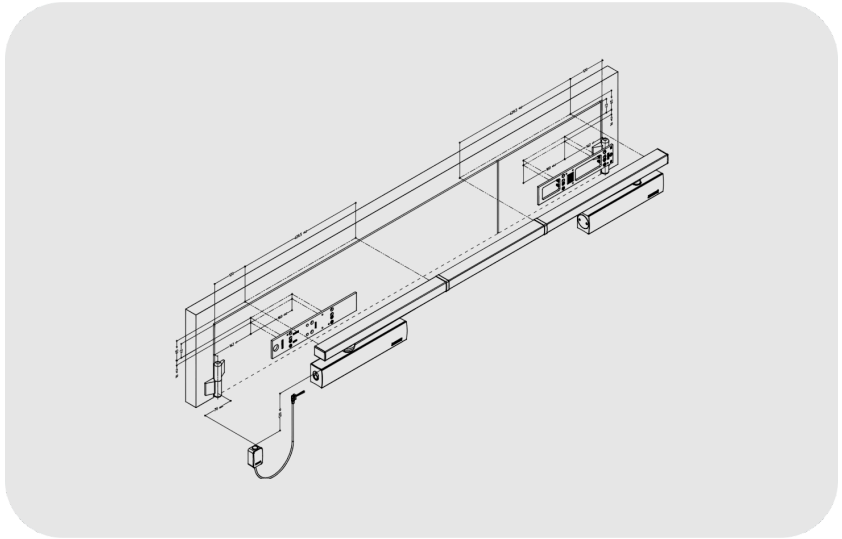


GEZE TS 5000 ESKM Kayar Kollu Kapı Kapatıcı Hidrolik

TS 5000 ESKM

ÖZELLİKLER

Kanat enine kadar (maks.) DIN 18040 uyarınca engelsiz erişim	1400 mm
Kanat eni (maks.)	1400 mm
Montaj şekli	Kanat montajı menteşe tarafı
Açılma açısı (maks.)	180 °
Giriş gerilimi	24 V DC
Minimum bant mesafesi	1300 mm
Minimum sabit kanat eni	400 mm
Yangına dayanıklı kapı'lara uygunluk	Evet
Serbest salınım mesafesi	85 ° - 160 °
Kapatma kuvveti ayarlanabilir	Evet, serbest ayarlı
Son stoper ayarlanabilir	Evet, valf üzerinden
Entegre açma süspansiyonu	Evet, hidrolik üzerinden ayarlanabilir
Entegre sıralı kapanma mekanizması	Evet



TS 5000 ESKM

GEZE TS 5000 ESKM Kayar Kollu Kapı Kapatıcı Hidrolik

KULLANIM ALANLARI

- Yangın ve duman geçirmez kapılar
- İki kanatlı sağ ve sol tek yöne açılımlı kapılar
- Simetrik ve asimetrik kapı bölüşümü mümkün
- 2800 mm'ye kadar bant mesafesi ve 1400 mm kanat eni olan tek yöne açılımlı kapılar
- Minimum bant mesafesi 1300 mm, sabit kanat minimum genişliği 400 mm
- Kanat montajı menteşe tarafı

ÜRÜN ÖZELLİKLERİ

- TS 5000 E HY 3-6 ve TS 5000 ve ISM kayma rayından oluşan sistem
- Kapatma kuvveti EN 2-6 olan TS 5000 veya kapatma kuvveti EN 3-5 olan
- TS 5000 ECLine ile sabit kanat TS 5000 E Hy (24 V) ve ayarlanabilen kapatma kuvveti EN 3-6 ile geçiş kanadı
- Sağdan ve soldan menteşeli kapılar için yer değiştirmeden uygulanabilir
- Sıralı kapanma mekanizması geçiş kanadını sabit kanat kapalı duruma gelinceye kadar bekleme pozisyonunda tutar
- Kapıyı maksimum açılma açısında sabitlemek için geçiş kanadında konforlu kilitleme fonksiyonlu
- Kapalı konuma gelmeden kısa bir süre önce kapıyı hızlandıran hidrolik son stoper
- Entegre açma süspansiyonu, hızlı açılan kapıları frenler
- Ayarın kolay kontrol edilmesi için optik kapatma kuvveti göstergesi
- Bütün fonksiyonlar ön taraftan ayarlanabilir

TEKNİK VERİLER

Ticari isim	TS 5000 ESKM serbest salınım fonksiyonlu
Kanat enine kadar (maks.) mm olarak DIN 18040 uyarınca engelsiz erişim	1400 mm
Kanat eni (maks.)	1400 mm
Montaj şekli	Kanat montajı menteşe tarafı
Açılma açısı (maks.)	180 °
Giriş gerilimi	24 V DC
Minimum bant mesafesi	1300 mm
Minimum sabit kanat eni	400 mm
Yangına dayanıklı kapılara uygunluk	Evet
Serbest salınım mesafesi	85 ° - 160 °
Kapatma kuvveti ayarlanabilir	Evet, serbest ayarlı
Kapanma hızı ayarlanabilir	Evet
Son stoper ayarlanabilir	Evet, valf üzerinden
Entegre açma süspansiyonu	Evet, hidrolik üzerinden ayarlanabilir
Kapatma kuvveti ayar pozisyonu	Ön taraf
Optik kapatma kuvveti göstergesi	Evet
Sabitleme	İsteğe bağlı
Entegre duman detektörü	Hayır
Entegre sıralı kapanma mekanizması	Evet



OMEGA DOOR HARDWARE

OMEGA DOOR HARDWARE

Çağlayan Mah. Cihanşah Sk. No : 3 / A
Kağıthane - İstanbul / Türkiye

+90 532 557 69 47

info@omegacapidonanimlari.com

omegadoorhardware.com