

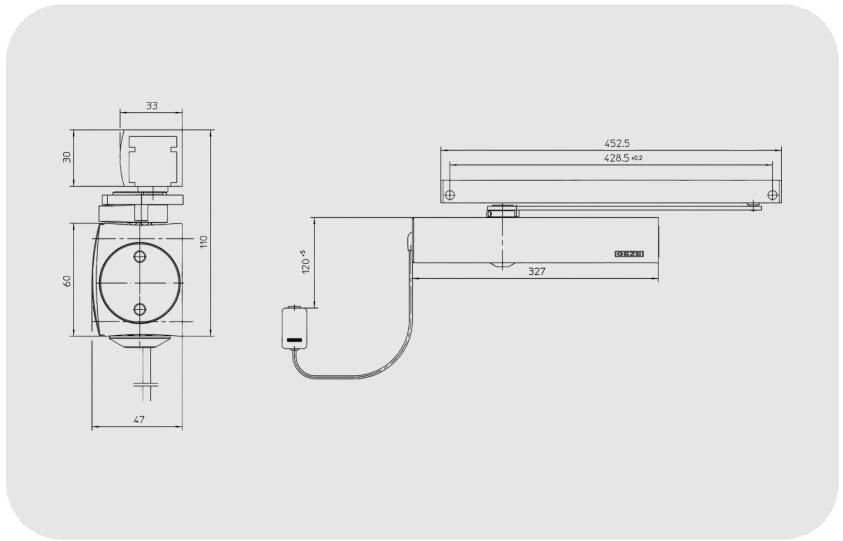


GEZE TS 5000 EFS 3-6 KB Kayar Kollu Tek Kanat Kapı Kapatıcı Hidrolik

TS 5000 EFS 3-6 KB

#### ÖZELLİKLER

EN 1154 doğrultusunda kapatma kuvveti	EN 3 - 6
Kanat enine kadar (maks.) DIN 18040 uyarınca engelsiz erişim	1400 mm
Kanat eni (maks.)	1400 mm
Montaj şekli	Baş montajı menteşe tarafı
Açılma açısı (maks.)	180 °
Giriş gerilimi	24 V DC
Yangına dayanıklı kapı'lara uygunluk	Evet
Serbest salınım mesafesi	85 ° - 160 °
Kapatma kuvveti ayarlanabilir	Evet, serbest ayarlı
Son stoper ayarlanabilir	Evet, valf üzerinden
Sabitleme	Elektrikli, serbest salınım fonksiyonu için



## TS 5000 EFS 3-6 KB

GEZE TS 5000 EFS 3-6 KB Kayar Kollu Tek Kanat Kapı Kapatıcı Hidrolik

### KULLANIM ALANLARI

- Yangın ve duman geçirmez kapılar
- Sağ ve sol tek yöne açılımlı kapılar
- Kanat eni 1400 mm'ye kadar tek yöne açılımlı kapılar
- Baş montajı menteşe tarafı
- Serbest salımlı entegre sabitlemeli sabitleme sistemi
- Engelsiz erişimli girişler DIN 18040

### ÜRÜN ÖZELLİKLERİ

- EN 3-6'in serbest ayarlanabilir kapatma kuvveti
- Şebeke gerilimi 24 V DC
- Sağdan ve soldan menteşeli kapılar için yer değiştirmeden uygulanabilir
- Serbest salınım fonksiyonu, kapının çok az çaba ile geçilmesini sağlar
- Konforlu sabitleme fonksiyonu kapıyı serbest salınım mesafesinin sonunda sabitler
- Singali bir yangın durumunda kapıyı kendiliğinden kapatan harici duman dedektör bağlantı merkezi
- Kapalı konuma gelmeden kısa bir süre önce kapıyı hızlandıran hidrolik son stoper
- Kapanma hızı isteğe göre ayarlanabilir
- Ayarın kolay kontrol edilmesi için optik kapatma kuvveti göstergesi
- Bütün fonksiyonlar ön taraftan ayarlanabilir

### TEKNİK VERİLER

Ticari isim	TS 5000 EFS 3-6 KB
EN 1154 doğrultusunda kapatma kuvveti	EN 3 - 6
Kanat enine kadar (maks.) mm olarak DIN 18040 uyarınca engelsiz erişim	1400 mm
Kanat eni (maks.)	1400 mm
Montaj şekli	Baş montajı menteşe tarafı
Açılma açısı (maks.)	180 °
Giriş gerilimi	24 V DC
Yangına dayanıklı kapı'lara uygunluk	Evet
Serbest salınım mesafesi	85 ° - 160 °
Kapatma kuvveti ayarlanabilir	Evet, serbest ayarlı
Kapanma hızı ayarlanabilir	Evet
Son stoper ayarlanabilir	Evet, valf üzerinden
Entegre açma süspansiyonu	Hayır
Kapatma kuvveti ayar pozisyonu	Ön taraf
Optik kapatma kuvveti göstergesi	Evet
Sabitleme	Elektrikli, serbest salınım fonksiyonu için
Entegre duman detektörü	Hayır



OMEGA DOOR HARDWARE

### OMEGA DOOR HARDWARE

Çağlayan Mah. Cihanşah Sk. No : 3 / A  
Kağıthane - İstanbul / Türkiye

+90 532 557 69 47

info@omegacapidonanimlari.com

omegadoorhardware.com