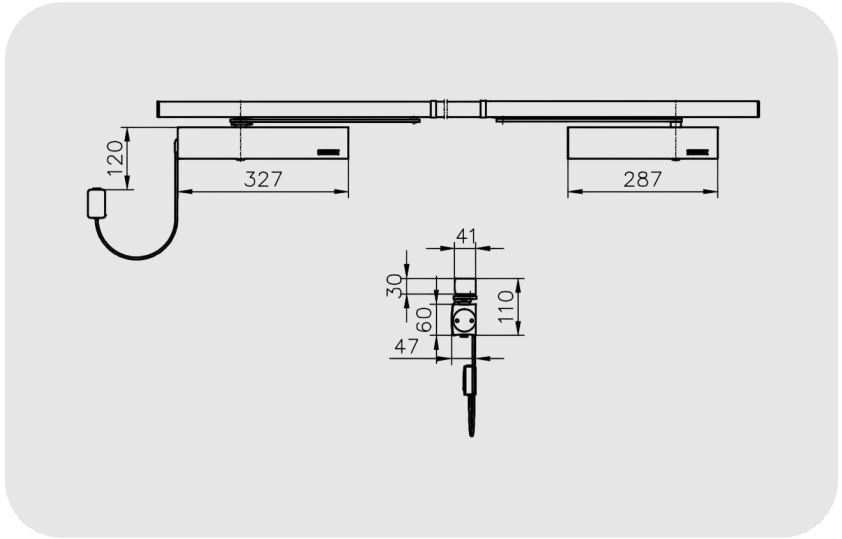




GEZE TS 5000 E-ISM/S Serbest Salınım Fonksiyonlu Kayar Kollu Kapı Kapatıcı Hidrolik TS 5000 E-ISM/S

#### ÖZELLİKLER

Kanat enine kadar (maks.) DIN 18040 uyarınca engelsiz erişim	1400 mm
Kanat eni (maks.)	1400 mm
Montaj şekli	Kanat montajı menteşe tarafı
Açılma açısı (maks.)	180 °
Giriş gerilimi	24 V DC
Minimum bant mesafesi	1300 mm
Minimum sabit kanat eni	400 mm
Yangına dayanıklı kapı'lara uygunluk	Evet
Kapatma kuvveti ayarlanabilir	Evet, serbest ayarlı
Entegre açma süspansiyonu	Evet, hidrolik üzerinden ayarlanabilir
Sabitleme	Elektrikli
Sabitleme alanı	80 ° - 130 °



## TS 5000 E-ISM/S

GEZE TS 5000 E-ISM/S Serbest Salınım Fonksiyonlu Kayar Kollu Kapı Kapatıcı Hidrolik

### KULLANIM ALANLARI

- Yangın ve duman geçirmez kapılar. İki kanatlı sağ ve sol tek yöne açılımlı kapılar
- 2800 mm'ye kadar bant mesafesi ve 1400 mm kanat eni olan tek yöne açılımlı kapılar
- Simetrik ve asimetrik kapı bölüşümü mümkün
- Kanat montajı menteşe tarafı. Sabit kanat entegre sabitlemeli sabitleme sistemi

### ÜRÜN ÖZELLİKLERİ

- İki kapı hidroliği TS 5000 ve E-ISM/S kayma rayı ve sabit kanatta sabitlemeden oluşan sistem
- EN 2-6 serbest ayarlanabilir kapatma kuvveti
- Sağdan ve soldan menteşeli kapılar için yer değiştirmeden uygulanabilir
- Sabit kanadın kayma rayında elektrikli sabitleme, sabitleme alanı 80°-130° arası
- Geçiş kanadı sabitleme fonksiyonu kapı tutma mıknatısı veya serbest salınımlı kapı hidroliği üzerinden
- Sıralı kapanma mekanizması geçiş kanadını sabit kanat kapalı duruma gelinceye kadar bekleme pozisyonunda tutar
- Kapalı konuma gelmeden kısa bir süre önce kapıyı hızlandıran hidrolik son stoper
- Kapanma hızı isteğe göre ayarlanabilir
- Entegre açma süspansiyonu, hızlı açılan kapıları frenler
- Ayarın kolay kontrol edilmesi için optik kapatma kuvveti göstergesi
- Bütün fonksiyonlar ön taraftan ayarlanabilir
- Elektrikli sabitlemenin potansiyel farkı olmayan kontak üzerinden kapı kanadının açık tutulma sorgusu

### TEKNİK VERİLER

Ticari isim	TS 5000 E-ISM/S
Kanat enine kadar (maks.) mm olarak DIN 18040 uyarınca engelsiz erişim	1400 mm
Kanat eni (maks.)	1400 mm
Montaj şekli	Kanat montajı menteşe tarafı
Açılma açısı (maks.)	180 °
Giriş gerilimi	24 V DC
Minimum bant mesafesi	1300 mm
Minimum sabit kanat eni	400 mm
Yangına dayanıklı kapılara uygunluk	Evet
Kapatma kuvveti ayarlanabilir	Evet, serbest ayarlı
Kapanma hızı ayarlanabilir	Evet
Son stoper ayarlanabilir	Evet, valf üzerinden
Entegre açma süspansiyonu	Evet, hidrolik üzerinden ayarlanabilir
Kapatma kuvveti ayar pozisyonu	Ön taraf
Optik kapatma kuvveti göstergesi	Evet
Sabitleme	Elektrikli
Geçiş kanadı / sabit kanatta sabitleme	Hayır / Evet
Sabitleme alanı	80 ° - 130 °
Entegre duman detektörü	Hayır
Entegre sıralı kapanma mekanizması	Evet

