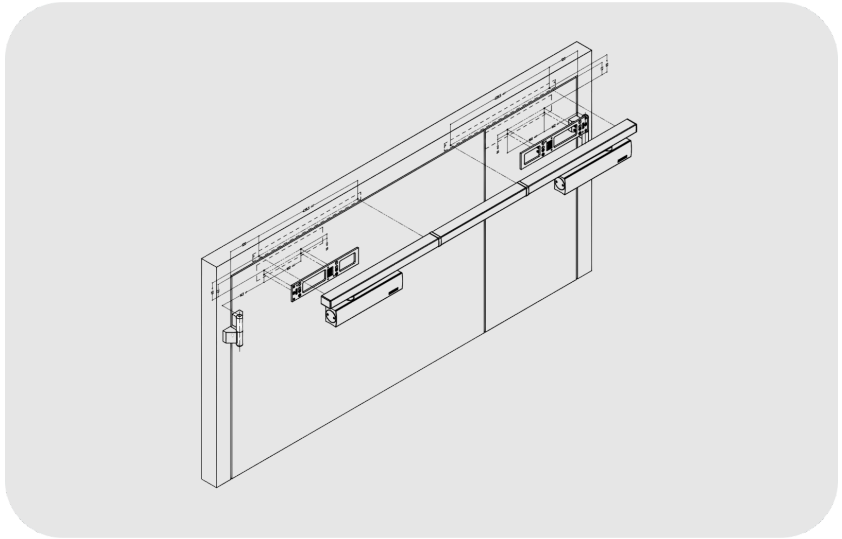




GEZE TS 5000 E-ISM Ecline Kayar Kollu Kapı Kapatıcı Hidrolik TS 5000 E-ISM Ecline

ÖZELLİKLER

Kanat enine kadar (maks.) DIN 18040 uyarınca engelsiz erişim	1250 mm
Kanat eni (maks.)	1250 mm
Montaj şekli	Kanat montajı menteşe tarafı
Açılma açısı (maks.)	180 °
Giriş gerilimi	24 V DC
Minimum bant mesafesi	1300 mm
Minimum sabit kanat eni	400 mm
Yangına dayanıklı kapı'lara uygunluk	Evet
Kapatma kuvveti ayarlanabilir	Evet, serbest ayarlı
Son stoper ayarlanabilir	Evet, valf üzerinden
Entegre açma süspansiyonu	Evet, hidrolik üzerinden ayarlanabilir
Sabitlenme alanı	80 ° - 130 °
Entegre sıralı kapanma mekanizması	Evet



TS 5000 E-ISM Ecline

GEZE TS 5000 E-ISM Ecline Kayar Kollu Kapı Kapatıcı Hidrolik

KULLANIM ALANLARI

- Yangın ve duman geçirmez kapılar. İki kanatlı sağ ve sol tek yöne açılımlı kapılar
- Bant mesafesi 2500 mm'ye kadar, fazla uzunluğu 3200 mm'ye kadar olan tek yöne açılımlı kapılar
- Simetrik ve asimetrik kapı bölüşümü mümkün. Kanat montajı menteşe tarafı
- Entegre sabitlemeli sabitleme sistemleri

ÜRÜN ÖZELLİKLERİ

- İki kapı hidroliği TS 5000 Ecline ve E-ISM, entegre sıralı kapatma mekanizması ve kayma rayından oluşan sistem
- EN 3-5'in serbest ayarlanabilir kapatma kuvveti. Şebeke gerilimi 24 V DC
- Sağdan ve soldan menteşeli kapılar için yer değiştirmeden uygulanabilir
- Sabit kanadın kayma rayında elektrikli sabitleme, sabitleme alanı 80°-130° arası
- Geçiş kanadı sabitleme fonksiyonu kapı tutma mknatısı veya serbest salınımlı kapı hidroliği üzerinden
- Sıralı kapanma mekanizması geçiş kanadını sabit kanat kapalı duruma gelinceye kadar bekleme pozisyonunda tutar
- Kapalı konuma gelmeden kısa bir süre önce kapıyı hızlandıran hidrolik son stoper
- Kapanma hızı isteğe göre ayarlanabilir. Entegre açma süspansiyonu, hızlı açılan kapıları frenler
- Ayarın kolay kontrol edilmesi için optik kapatma kuvveti göstergesi
- Bütün fonksiyonlar ön taraftan ayarlanabilir
- Elektrikli sabitlemenin potansiyel farkı olmayan kontak üzerinden kapı kanadının açık tutulma sorgusu

TEKNİK VERİLER

Ticari isim	TS 5000 E-ISM Ecline
Kanat enine kadar (maks.) mm olarak DIN 18040 uyarınca engelsiz erişim	1250 mm
Kanat eni (maks.)	1250 mm
Montaj şekli	Kanat montajı menteşe tarafı
Açılma açısı (maks.)	180 °
Giriş gerilimi	24 V DC
Minimum bant mesafesi	1300 mm
Minimum sabit kanat eni	400 mm
Yangına dayanıklı kapı'lara uygunluk	Evet
Kapatma kuvveti ayarlanabilir	Evet, serbest ayarlı
Kapanma hızı ayarlanabilir	Evet
Son stoper ayarlanabilir	Evet, valf üzerinden
Entegre açma süspansiyonu	Evet, hidrolik üzerinden ayarlanabilir
Kapatma kuvveti ayar pozisyonu	Ön taraf
Optik kapatma kuvveti göstergesi	Evet
Sabitleme	Elektrikli
Geçiş kanadı / sabit kanatta sabitleme	Evet / Evet
Sabitleme alanı	80 ° - 130 °
Entegre duman detektörü	Hayır
Entegre sıralı kapanma mekanizması	Evet



OMEGA DOOR HARDWARE

OMEGA DOOR HARDWARE

Çağlayan Mah. Cihanşah Sk. No : 3 / A
Kağıthane - İstanbul / Türkiye

+90 532 557 69 47

info@omegapidonanimlari.com

omegadoorhardware.com