

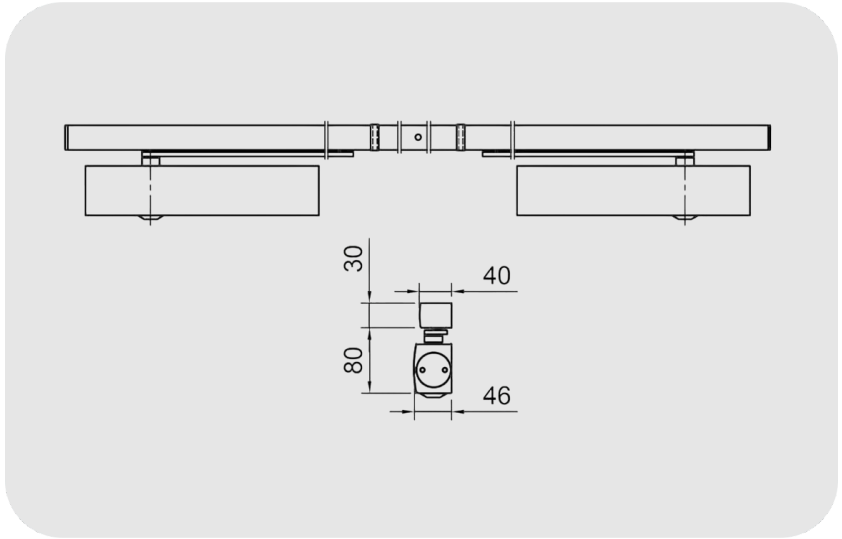


GEZE TS 5000 E-ISM Kayar Kollu Kapı Kapatıcı Hidrolik

TS 5000 E-ISM

## ÖZELLİKLER

Kanat enine kadar (maks.) DIN 18040 uyarınca engelsiz erişim	1400 mm
Kanat eni (maks.)	1400 mm
Montaj şekli	Kanat montajı menteşe tarafı
Açılma açısı (maks.)	180 °
Giriş gerilimi	24 V DC
Besleme voltajı frekansı	50 Hz
Minimum bant mesafesi	1300 mm
Minimum sabit kanat eni	400 mm
Yangına dayanıklı kapı'lara uygunluk	Evet
Entegre açma süspansiyonu	Evet, hidrolik üzerinden ayarlanabilir
Kapatma kuvveti ayar pozisyonu	Ön taraf
Sabitleme	Elektrikli
Sabitleme alanı	80 ° - 130



## TS 5000 E-ISM

GEZE TS 5000 E-ISM Kayar Kollu Kapı Kapatıcı Hidrolik

### KULLANIM ALANLARI

- Yangın ve duman geçirmez kapılar. Tek yöne açılımlı iki kanatlı kapılar
- Simetrik ve asimetric kapı bölüşümü mümkün
- Bant mesafesi ve 2800 mm ve kanat eni 1400 mm'ye kadar tek yöne açılımlı kapılar, fazla uzunluk 3200 mm'ye kadar
- Kanat montajı menteşe tarafı
- Entegre sabitlemeli sabitleme sistemleri

### ÜRÜN ÖZELLİKLERİ

- İki kapı hidroliği TS 5000 ve E-ISM kayma rayı ile oluşan sistem
- EN 2-6'nın serbest ayarlanabilir kapatma kuvveti. Şebeke gerilimi 24 V DC
- Sağdan ve soldan menteşeli kapılar için yer değiştirmeden uygulanabilir
- Elektrik sabitleme kayma rayında, sabitleme alanı 80°-130°
- Sıralı kapanma mekanizması geçiş kanadını sabit kanat kapalı duruma gelinceye kadar bekleme pozisyonunda tutar
- Kapalı konuma gelmeden kısa bir süre önce kapıyı hızlandırarak hidrolik son stoper. Kapanma hızı isteğe göre ayarlanır
- Entegre açma süspansiyonu, hızlı açılan kapıları frenler
- Ayarın kolay kontrol edilmesi için optik kapatma kuvveti göstergesi
- Bütün fonksiyonlar ön taraftan ayarlanabilir
- Elektrikli sabitlemenin potansiyel farkı olmayan kontak üzerinden kapı kanadının açık tutulma sorgusu

### TEKNİK VERİLER

Ticari isim	TS 5000 E-ISM
Kanat enine kadar (maks.) mm olarak DIN 18040 uyarınca engelsiz erişim	1400 mm
Kanat eni (maks.)	1400 mm
Montaj şekli	Kanat montajı menteşe tarafı
Açılma açısı (maks.)	180 °
Giriş gerilimi	24 V DC
Besleme voltajı frekansı	50 Hz
Minimum bant mesafesi	1300 mm
Minimum sabit kanat eni	400 mm
Yangına dayanıklı kapılara uygunluk	Evet
Kapatma kuvveti ayarlanabilir	Evet, serbest ayarlı
Kapanma hızı ayarlanabilir	Evet
Son stoper ayarlanabilir	Evet, valf üzerinden
Entegre açma süspansiyonu	Evet, hidrolik üzerinden ayarlanabilir
Kapatma kuvveti ayar pozisyonu	Ön taraf
Optik kapatma kuvveti göstergesi	Evet
Sabitleme	Elektrikli
Geçiş kanadı / sabit kanatta sabitleme	Evet / Evet
Sabitleme alanı	80 ° - 130 °
Entegre duman detektörü	Hayır
Entegre sıralı kapanma mekanizması	Evet



OMEGA DOOR HARDWARE

### OMEGA DOOR HARDWARE

Çağlayan Mah. Cihanşah Sk. No : 3 / A  
Kağıthane - İstanbul / Türkiye

+90 532 557 69 47

info@omegakapidonanimlari.com

omegadoorhardware.com