

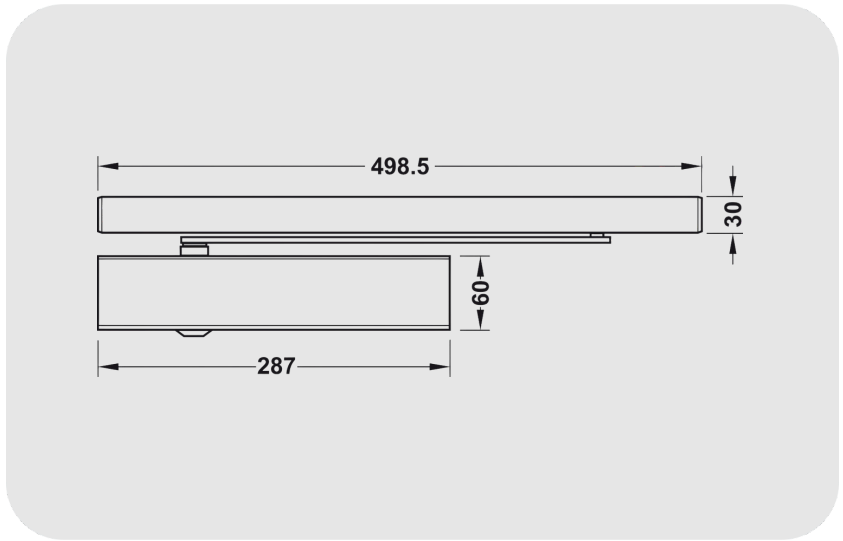


GEZE TS 5000 E Kayar Kollu Kapı Kapatıcı Hidrolik

TS 5000 E

ÖZELLİKLER

EN 1154 doğrultusunda kapatma kuvveti	EN 2 - 6
Kanat enine kadar (maks.) DIN 18040 uyarınca engelsiz erişim	1400 mm
Kanat eni (maks.)	1400 mm
Montaj şekli	Kanat montajı menteşe tarafı
Açılma açısı (maks.)	180 °
Giriş gerilimi	24 V DC
Yangına dayanıklı kapı'lara uygunluk	Evet
Kapatma kuvveti ayarlanabilir	Evet, serbest ayarlı
Son stoper ayarlanabilir	Evet, valf üzerinden
Entegre açma süspansiyonu	Evet, hidrolik üzerinden ayarlanabilir
Kapatma kuvveti ayar pozisyonu	Ön taraf
Sabitleme	Elektrikli
Sabitleme alanı	80 ° - 130 °



TS 5000 E

GEZE TS 5000 E Kayar Kollu Kapı Kapatıcı Hidrolik

KULLANIM ALANLARI

- Yangın ve duman geçirmez kapılar
- Sağ ve sol tek yöne açılmalı kapılar
- Kanat eni 1400 mm'ye kadar tek yöne açılmalı kapılar Kanat montajı menteşe tarafı
- Entegre sabitlemeli sabitleme sistemleri

ÜRÜN ÖZELLİKLERİ

- EN 2-6'nın serbest ayarlanabilir kapatma kuvveti
- Şebeke gerilimi 24 V DC
- Sağdan ve soldan menteşeli kapılar için yer değiştirmeden uygulanabilir
- Elektrik sabitleme kayma rayında, sabitleme alanı 80°-130°
- Bir yangın durumunda sinyali normalde açık olan kapıyı kendiliğinden kapatan duman dedektör bağlantı merkezi bağlanabilir
- Kapalı konuma gelmeden kısa bir süre önce kapıyı hızlandıran hidrolik son stoper
- Kapanma hızı isteğe göre ayarlanabilir
- Entegre açma süspansiyonu, hızlı açılan kapıları frenler
- Ayarın kolay kontrol edilmesi için optik kapatma kuvveti göstergesi
- Bütün fonksiyonlar ön taraftan ayarlanabilir
- Elektrikli sabitlemenin potansiyel farkı olmayan kontak üzerinden kapı kanadının açık tutulma sorgusu

TEKNİK VERİLER

Ticari isim	TS 5000 E
EN 1154 doğrultusunda kapatma kuvveti	EN 2 - 6
Kanat enine kadar (maks.) mm olarak DIN 18040 uyarınca engelsiz erişim	1400 mm
Kanat eni (maks.)	1400 mm
Montaj şekli	Kanat montajı menteşe tarafı
Açılma açısı (maks.)	180 °
Giriş gerilimi	24 V DC
Yangına dayanıklı kapı'lara uygunluk	Evet
Kapatma kuvveti ayarlanabilir	Evet, serbest ayarlı
Kapanma hızı ayarlanabilir	Evet
Son stoper ayarlanabilir	Evet, valf üzerinden
Entegre açma süspansiyonu	Evet, hidrolik üzerinden ayarlanabilir
Kapatma kuvveti ayar pozisyonu	Ön taraf
Optik kapatma kuvveti göstergesi	Evet
Sabitleme	Elektrikli
Sabitleme alanı	80 ° - 130 °
Entegre duman detektörü	Hayır



OMEGA DOOR HARDWARE

OMEGA DOOR HARDWARE

Çağlayan Mah. Cihanşah Sk. No : 3 / A
Kağıthane - İstanbul / Türkiye

+90 532 557 69 47

info@omegacapidonanimlari.com

omegadoorhardware.com