



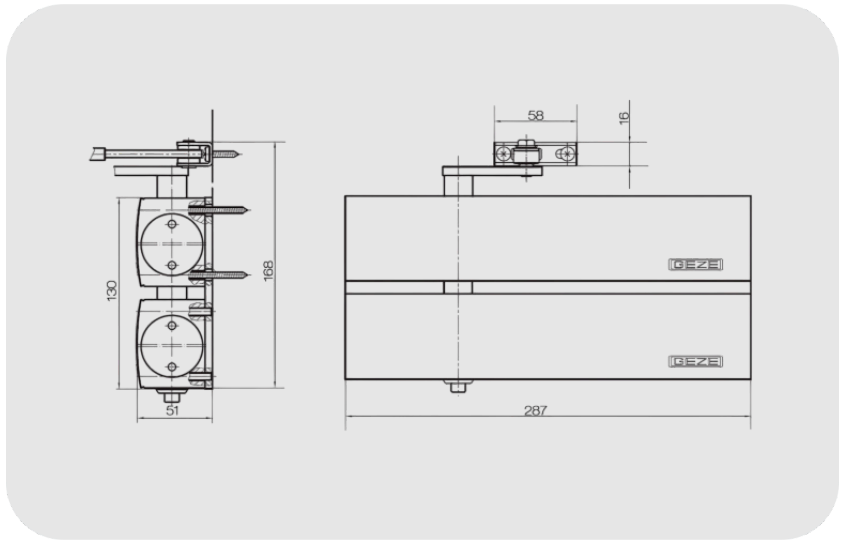
GEZE TS 4000 Tandem Dirsek Kollu Kapı Kapatıcı Hidrolik

TS 4000 Tandem

ÖZELLİKLER

EN 1154 doğrultusunda kapatma kuvveti
Açılma açısı (maks.)
Yangına dayanıklı kapı'lara uygunluk
Kapatma kuvveti ayarlanabilir
Kapanma hızı ayarlanabilir
Son stoper ayarlanabilir
Entegre açma süspansiyonu
Kapatma kuvveti ayar pozisyonu
Optik kapatma kuvveti göstergesi
Sabitleme

EN > 7
180 °
Evet
Evet, serbest ayarlı
Evet
Evet, dirsek kollar kiti üzerinden
Evet, hidrolik üzerinden ayarlanabilir
Ön taraf
Evet
İsteğe bağlı



TS 4000 Tandem

GEZE TS 4000 Tandem Dirsek Kollu Kapı Kapatıcı Hidrolik

KULLANIM ALANLARI

- Yangın ve duman geçirmez kapılar
- Sağ ve sol tek yöne açılımlı kapılar
- Kanat eni 1600 mm'den itibaren ve çok yüksek ağırlığa sahip olan tek yöne açılımlı kapılar için
- Kanat montajı menteşe tarafı ve baş montajı menteşesiz tarafı
- Kanat montajı menteşesiz tarafı paralel kol montajı mümkündür

ÜRÜN ÖZELLİKLERİ

- İki kapı hidroliğinden oluşan sistem TS 4000 EN 5-7 ve TS 4000 EN 1-6
- EN 7'den itibaren serbest ayarlanabilir kapatma kuvveti
- Hem sağ hem de sola açılımlı kapılar için ayarlanabilir kullanılabılır
- Kapı kapalı konuma gelmeden kısa bir süre önce hızlandıran mekanik son stoper
- Kapanma hızı isteğe göre ayarlanabilir
- Entegre açma süspansiyonu, hızlı açılan kapıları frenler
- Ayarın kolay kontrol edilmesi için optik kapatma kuvveti göstergesi

TEKNİK VERİLER

Ticari isim	TS 4000 Tandem
EN 1154 doğrultusunda kapatma kuvveti	EN > 7
Montaj şekli	Kanat montajı menteşe tarafı, Kanat montajı menteşesiz tarafı, Baş montajı menteşesiz tarafı
Açılma açısı (maks.)	180 °
Yangına dayanıklı kapı'lara uygunluk	Evet
Kapatma kuvveti ayarlanabilir	Evet, serbest ayarlı
Kapanma hızı ayarlanabilir	Evet
Son stoper ayarlanabilir	Evet, dirsek kollar kiti üzerinden
Entegre açma süspansiyonu	Evet, hidrolik üzerinden ayarlanabilir
Kapatma kuvveti ayar pozisyonu	Ön taraf
Optik kapatma kuvveti göstergesi	Evet
Sabitlenme	İsteğe bağlı
Entegre duman detektörü	Hayır

