

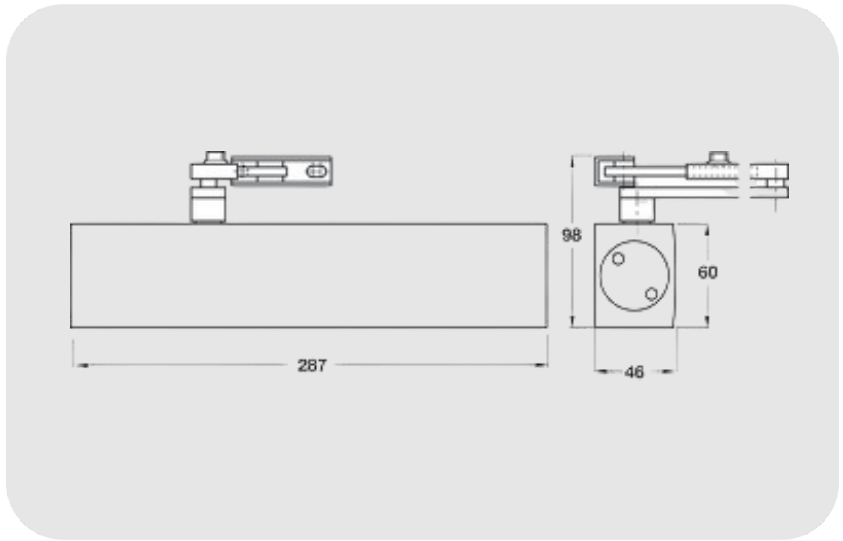


GEZE TS 4000 S Dirsek Kollu Kapı Kapatıcı Hidrolik

TS 4000 S

ÖZELLİKLER

EN 1154 doğrultusunda kapatma kuvveti	EN 2 - 6
Kanat enine kadar (maks.) DIN 18040 uyarınca engelsiz erişim	1100 mm
Kanat eni (maks.)	1400 mm
Açılma açısı (maks.)	180 °
Yangına dayanıklı kapı'lara uygunluk	Evet
Kapatma kuvveti ayarlanabilir	Evet, serbest ayarlı
Son stoper ayarlanabilir	Evet, valf üzerinden
Entegre açma süspansiyonu	Evet, hidrolik üzerinden ayarlanabilir
Entegre kapatma gecikmesi	Evet
Kapatma kuvveti ayar pozisyonu	Ön taraf
Optik kapatma kuvveti göstergesi	Evet
Sabitleme	İsteğe bağlı



TS 4000 S

GEZE TS 4000 S Dirsek Kollu Kapı Kapatıcı Hidrolik

KULLANIM ALANLARI

- Yangın ve duman geçirmez kapılar
- Sağ ve sol tek yöne açılımlı kapılar
- Kanat eni 1400 mm'ye kadar tek yöne açılımlı kapılar
- Kanat montajı menteşe tarafı ve baş montajı menteşesiz tarafı
- Kanat montajı, menteşesiz tarafı paralel kol montajında EN 5 kapatma kuvvetine kadar mümkündür

ÜRÜN ÖZELLİKLERİ

- EN 2-6 serbest ayarlanabilir kapatma kuvveti
- Sağdan ve soldan menteşeli kapılar için yer değiştirmeden uygulanabilir
- Kapı kapanma hızını yaklaşık 80°'ye kadar açılma açısına ayarlamak için ayarlanabilir kapatma gecikmesi
- Kapalı konuma gelmeden kısa bir süre önce kapıyı hızlandıran hidrolik son stoper
- Kapanma hızı isteğe göre ayarlanabilir
- Entegre açma süspansiyonu, hızlı açılan kapıları frenler
- Ayarın kolay kontrol edilmesi için optik kapatma kuvveti göstergesi
- Bütün fonksiyonlar ön taraftan ayarlanabilir

TEKNİK VERİLER

Ticari isim	TS 4000 S
EN 1154 doğrultusunda kapatma kuvveti	EN 2 - 6
Kanat enine kadar (maks.) mm olarak DIN 18040 uyarınca engelsiz erişim	1100 mm
Kanat eni (maks.)	1400 mm
Montaj şekli	Kanat montajı menteşe tarafı, Baş montajı menteşesiz tarafı, Kanat montajı menteşesiz tarafı
Açılma açısı (maks.)	180 °
Yangına dayanıklı kapı'lara uygunluk	Evet
Kapatma kuvveti ayarlanabilir	Evet, serbest ayarlı
Kapanma hızı ayarlanabilir	Evet
Son stoper ayarlanabilir	Evet, valf üzerinden
Entegre açma süspansiyonu	Evet, hidrolik üzerinden ayarlanabilir
Entegre kapatma gecikmesi	Evet
Kapatma kuvveti ayar pozisyonu	Ön taraf
Optik kapatma kuvveti göstergesi	Evet
Sabitleme	İsteğe bağlı
Entegre duman detektörü	Hayır

