

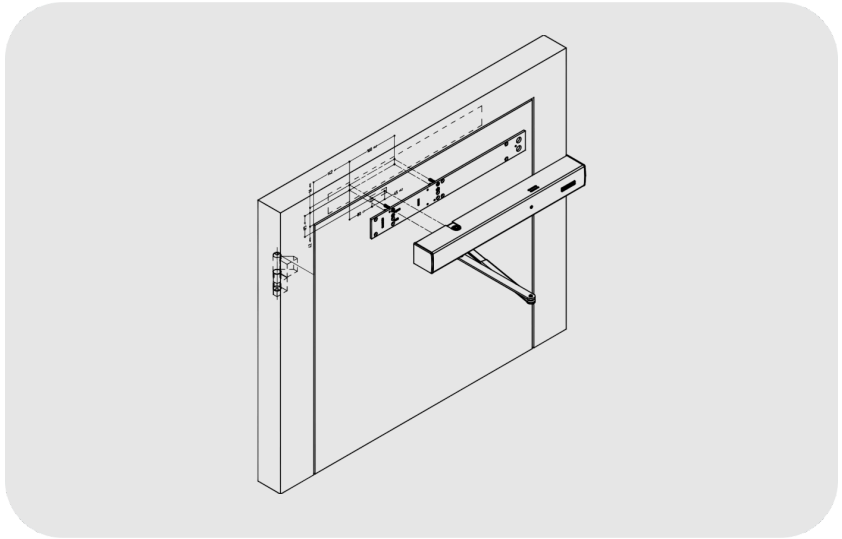


GEZE TS 4000 RFS Dirsek Kollu Kapı Kapatıcı Hidrolik

TS 4000 RFS

## ÖZELLİKLER

EN 1154 doğrultusunda kapatma kuvveti	EN 1 - 6
Kanat enine kadar (maks.) DIN 18040 uyarınca engelsiz erişim	1400 mm
Kanat eni (maks.)	1400 mm
Montaj şekli	Baş montajı menteşesiz tarafı
Açılma açısı (maks.)	180 °
Giriş gerilimi	230 V AC
Yangına dayanıklı kapı'lara uygunluk	Evet
Serbest salınım mesafesi	80 ° - 175 °
Kapatma kuvveti ayarlanabilir	Evet, serbest ayarlı
Son stoper ayarlanabilir	Evet, dirsek kollar kiti üzerinden
Kapatma kuvveti ayar pozisyonu	Ön taraf
Sabitleme	Elektrikli, serbest salınım fonksiyonu için
Entegre duman detektörü	Evet



## TS 4000 RFS

GEZE TS 4000 RFS Dirsek Kollu Kapı Kapatıcı Hidrolik

### KULLANIM ALANLARI

- Yangın ve duman geçirmez kapılar
- Sağ ve sol tek yöne açılımlı kapılar
- Kanat eni 1400 mm'ye kadar tek yöne açılımlı kapılar
- Baş montajı menteşesiz tarafı
- Serbest salınımlı entegre sabitlemeli sabitleme sistemi
- Engelsiz erişimli girişler DIN 18040

### ÜRÜN ÖZELLİKLERİ

- Serbest ayarlanabilir kapatma kuvveti EN 1-6
- Şebeke gerilimi 230 V AC
- Sağdan ve soldan menteşeli kapılar için yer değiştirmeden uygulanabilir
- Serbest salınım fonksiyonu, kapının çok az çaba ile geçilmesini sağlar
- Serbest salınım fonksiyonu kapının yakl. 90°'ye tek seferlik açılmasından sonra
- Singali bir yangın durumunda normalde açık olan kapıyı kendiliğinden kapatan entegre duman dedektör bağlantı merkezi
- İlave duman dedektörü takılabilir
- Kapı kapalı konuma gelmeden kısa bir süre önce hızlandıran mekanik son stoper
- Kapanma hızı isteğe göre ayarlanabilir
- Ayarın kolay kontrol edilmesi için optik kapatma kuvveti göstergesi
- Bütün fonksiyonlar ön taraftan ayarlanabilir (son stoper hariç)

### TEKNİK VERİLER

Ticari isim	TS 4000 RFS *
EN 1154 doğrultusunda kapatma kuvveti	EN 1 - 6
Kanat enine kadar (maks.) mm olarak DIN 18040 uyarınca engelsiz erişim	1400 mm
Kanat eni (maks.)	1400 mm
Montaj şekli	Baş montajı menteşesiz tarafı
Açılma açısı (maks.)	180 °
Giriş gerilimi	230 V AC
Yangına dayanıklı kapı'lara uygunluk	Evet
Serbest salınım mesafesi	80 ° - 175 °
Kapatma kuvveti ayarlanabilir	Evet, serbest ayarlı
Kapanma hızı ayarlanabilir	Evet
Son stoper ayarlanabilir	Evet, dirsek kollar kiti üzerinden
Kapatma kuvveti ayar pozisyonu	Ön taraf
Optik kapatma kuvveti göstergesi	Evet
Sabitleme	Elektrikli, serbest salınım fonksiyonu için
Entegre duman detektörü	Evet



OMEGA DOOR HARDWARE

### OMEGA DOOR HARDWARE

Çağlayan Mah. Cihanşah Sk. No : 3 / A  
Kağıthane - İstanbul / Türkiye

+90 532 557 69 47

info@omegacapidonanimlari.com

omegadoorhardware.com