

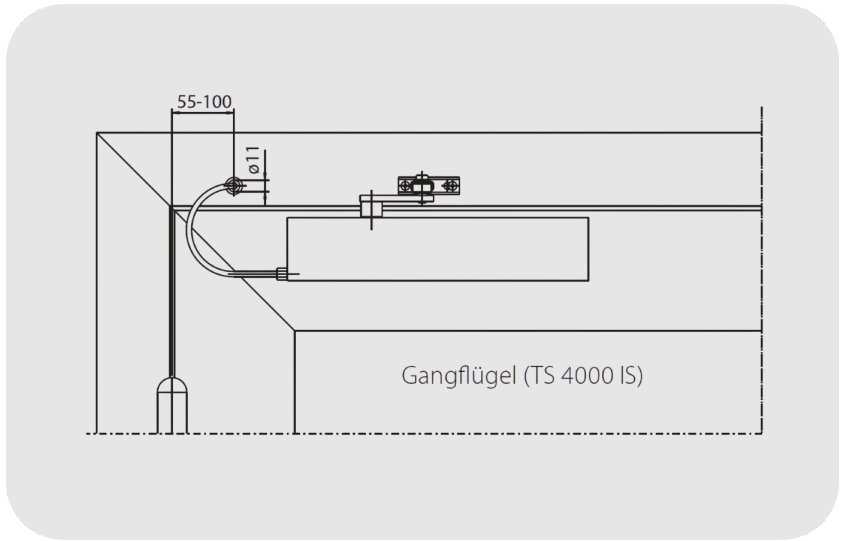


GEZE TS 4000 IS Dirsek Kollu Çift Kanat Sıralamalı Kapı
Kapatıcısı Hidrolik

TS 4000 IS

ÖZELLİKLER

EN 1154 doğrultusunda kapatma kuvveti	EN 1 - 6
Kanat enine kadar (maks.) DIN 18040 uyarınca engelsiz erişim	1100 mm
Kanat eni (maks.)	1400 mm
Açılma açısı (maks.)	180 °
Yangına dayanıklı kapı'lara uygunluk	Evet
Kapatma kuvveti ayarlanabilir	Evet, serbest ayarlı
Kapanma hızı ayarlanabilir	Evet
Son stoper ayarlanabilir	Evet, dirsek kollar kiti üzerinden
Kapatma kuvveti ayar pozisyonu	Ön taraf
Optik kapatma kuvveti göstergesi	Evet
Entegre sıralı kapanma mekanizması	Evet



TS 4000 IS

GEZE TS 4000 IS Dirsek Kollu Çift Kanat Sıralı Kapı Kapatıcısı Hidrolik

KULLANIM ALANLARI

- Yangın ve duman geçirmez kapılar
- Tek yöne açılımlı iki kanatlı kapı'lar
- 2800 mm'ye kadar bant mesafesi ve 1400 mm kanat eni olan tek yöne açılımlı kapı'lar
- Kanat montajı menteşe tarafı ve baş montajı menteşesiz tarafı

ÜRÜN ÖZELLİKLERİ

- Dirsek kollar ve tetikleme mekanizması bulunan iki kapı hidroliği TS 4000 IS ve TS 4000'den oluşan sistem
- Serbest ayarlanabilir kapatma kuvveti EN 1-6
- Sağdan ve soldan menteşeli kapılar için yer değiştirmeden uygulanabilir
- Sıralı kapanma mekanizması geçiş kanadını sabit kanat kapalı duruma gelinceye kadar bekleme pozisyonunda tutar
- Kapı kapalı konuma gelmeden kısa bir süre önce hızlandıran mekanik son stoper
- Kapanma hızı isteğe göre ayarlanabilir
- Entegre açma süspansiyonu, hızlı açılan kapıları frenler
- Ayarın kolay kontrol edilmesi için optik kapatma kuvveti göstergesi
- Bütün fonksiyonlar ön taraftan ayarlanabilir (son stoper hariç)

TEKNİK VERİLER

Ticari isim	TS 4000 IS *
EN 1154 doğrultusunda kapatma kuvveti	EN 1 - 6
Kanat enine kadar (maks.) mm olarak DIN 18040 uyarınca engelsiz erişim	1100 mm
Kanat eni (maks.)	1400 mm
Montaj şekli	Kanat montajı menteşe tarafı, Baş montajı menteşesiz tarafı
Açılma açısı (maks.)	180 °
Yangına dayanıklı kapı'lara uygunluk	Evet
Kapatma kuvveti ayarlanabilir	Evet, serbest ayarlı
Kapanma hızı ayarlanabilir	Evet
Son stoper ayarlanabilir	Evet, dirsek kollar kiti üzerinden
Kapatma kuvveti ayar pozisyonu	Ön taraf
Optik kapatma kuvveti göstergesi	Evet
Entegre duman detektörü	Hayır
Entegre sıralı kapanma mekanizması	Evet

