

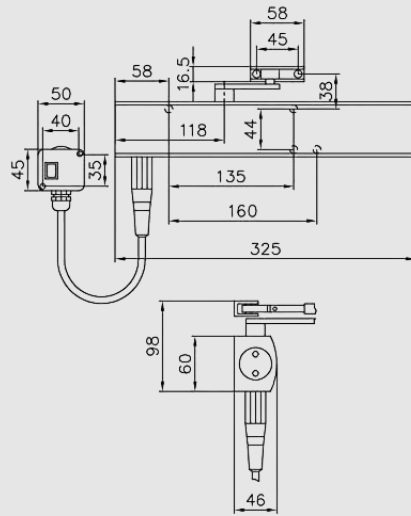


GEZE TS 4000 E Dirsek Kollu Kapı Kapatıcı Hidrolik

TS 4000 E

**ÖZELLİKLER**

EN 1154 doğrultusunda kapatma kuvveti	EN 1 - 6
Kanat enine kadar (maks.) DIN 18040 uyarınca engelsiz erişim	1400 mm
Kanat eni (maks.)	1400 mm
Montaj şekli	Kanat - Baş montajı menteşesiz tarafı
Açılma açısı (maks.)	180 °
Giriş gerilimi	24 V DC
Yangına dayanıklı kapı'lara uygunluk	Evet
Kapatma kuvveti ayarlanabilir	Evet, serbest ayarlı
Son stoper ayarlanabilir	Evet, dirsek kollar kiti üzerinden
Kapatma kuvveti ayar pozisyonu	Ön taraf
Optik kapatma kuvveti göstergesi	Evet
Sabitleme	Elektrikli
Sabitleme alanı	80 ° - 175 °



## TS 4000 E

GEZE TS 4000 E Dirsek Kollu Kapı Kapatıcı Hidrolik

### KULLANIM ALANLARI

- Yangın ve duman geçirmez kapılar
- Sağ ve sol tek yöne açılımlı kapılar
- Kanat eni 1400 mm'ye kadar tek yöne açılımlı kapılar
- Kanat montajı menteşe tarafı ve baş montajı menteşesiz tarafı

### ÜRÜN ÖZELLİKLERİ

- Serbest ayarlanabilir kapatma kuvveti EN 1-6
- Şebeke gerilimi 24 V DC
- Sağdan ve soldan menteşeli kapılar için yer değiştirmeden uygulanabilir
- 80°-175° sabitleme alanlı elektrikli sabitleme
- Sabitleme sistemleri için EN 1155 uyarınca elektrikli sabitleme
- Kapı kapalı konuma gelmeden kısa bir süre önce hızlandıran mekanik son stoper
- Kapanma hızı isteğe göre ayarlanabilir
- Ayarın kolay kontrol edilmesi için optik kapatma kuvveti göstergesi
- Bütün fonksiyonlar ön taraftan ayarlanabilir (son stoper hariç)

### TEKNİK VERİLER

Ticari isim	TS 4000 E
EN 1154 doğrultusunda kapatma kuvveti	EN 1 - 6
Kanat enine kadar (maks.) mm olarak DIN 18040 uyarınca engelsiz erişim	1400 mm
Kanat eni (maks.)	1400 mm
Montaj şekli	Kanat montajı menteşe tarafı, Baş montajı menteşesiz tarafı
Açılma açısı (maks.)	180 °
Giriş gerilimi	24 V DC
Yangına dayanıklı kapı'lara uygunluk	Evet
Kapatma kuvveti ayarlanabilir	Evet, serbest ayarlı
Kapanma hızı ayarlanabilir	Evet
Son stoper ayarlanabilir	Evet, dirsek kollar kiti üzerinden
Kapatma kuvveti ayar pozisyonu	Ön taraf
Optik kapatma kuvveti göstergesi	Evet
Sabitleme	Elektrikli
Sabitleme alanı	80 ° - 175 °
Entegre duman detektörü	Hayır

