

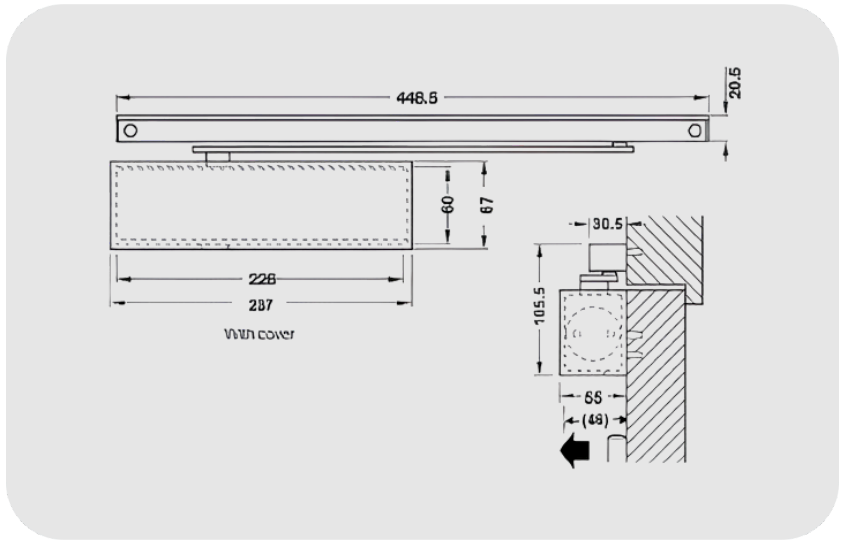


GEZE TS 3000 V BC Kayar Kollu Kapı Kapatıcı Hidrolik

TS 3000 V BC

ÖZELLİKLER

EN 1154 doğrultusunda kapatma kuvveti	EN 2 - 4
Kanat enine kadar (maks.) DIN 18040 uyarınca engelsiz erişim	1100 mm
Kanat eni (maks.)	1100 mm
Açılma açısı (maks.)	180 °
Yangına dayanıklı kapı'lara uygunluk	Evet
Kapatma kuvveti ayarlanabilir	Evet, serbest ayarlı
Kapanma hızı ayarlanabilir	Evet
Son stoper ayarlanabilir	Evet, valf üzerinden
Entegre açma süspansiyonu	Evet, hidrolik üzerinden ayarlanabilir
Kapatma kuvveti ayar pozisyonu	Yan kısımda
Sabitleme	İsteğe bağlı



TS 3000 V BC

GEZE TS 3000 V BC Kayar Kollu Kapı Kapatıcı Hidrolik

KULLANIM ALANLARI

- Yangın ve duman geçirmez kapılar
- Sağ ve sol tek yöne açılımlı kapılar
- Kanat eni 1100 mm'ye kadar olan tek yöne açılımlı kapılar
- Kanat montajı menteşe tarafı
- Kanat montajı menteşesiz tarafı
- Baş montajı menteşe tarafı
- Baş montajı menteşesiz tarafı

ÜRÜN ÖZELLİKLERİ

- EN 2-4'ün serbest ayarlanabilir kapatma kuvveti
- Sağdan ve soldan menteşeli kapılar için yer değiştirmeden uygulanabilir
- Entegre açma süspansiyonu, hızlı açılan kapıları frenler
- Kapalı konuma gelmeden kısa bir süre önce kapıyı hızlandıran hidrolik son stoper
- Kapanma hızı isteğe göre ayarlanabilir
- Bütün çalışma modları ön taraftan ayarlanabilir (kapatma kuvveti hariç)

TEKNİK VERİLER

Ticari isim	TS 3000 V BC
EN 1154 doğrultusunda kapatma kuvveti	EN 2 - 4
Kanat enine kadar (maks.) mm olarak DIN 18040 uyarınca engelsiz erişim	1100 mm
Kanat eni (maks.)	1100 mm
Montaj şekli	Kanat montajı menteşe tarafı, Kanat montajı menteşesiz tarafı, Baş montajı menteşe tarafı, Baş montajı menteşesiz tarafı
Açılma açısı (maks.)	180 °
Yangına dayanıklı kapı'lara uygunluk	Evet
Kapatma kuvveti ayarlanabilir	Evet, serbest ayarlı
Kapanma hızı ayarlanabilir	Evet
Son stoper ayarlanabilir	Evet, valf üzerinden
Entegre açma süspansiyonu	Evet, hidrolik üzerinden ayarlanabilir
Kapatma kuvveti ayar pozisyonu	Yan kısımda
Sabitleme	İsteğe bağlı
Entegre duman detektörü	Hayır

