

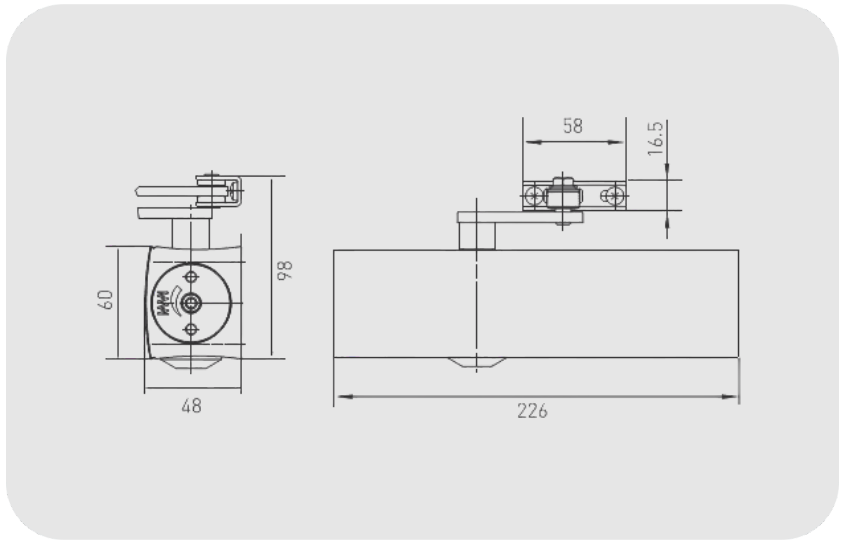


GEZE TS 2000 NV Dirsek Kollu Kapı Kapatıcı Hidrolik

TS 2000 NV

ÖZELLİKLER

EN 1154 doğrultusunda kapatma kuvveti	EN 2 - 4
Kanat enine kadar (maks.) DIN 18040 uyarınca engelsiz erişim	1100 mm
Kanat eni (maks.)	1100 mm
Montaj şekli	Kanat - Baş montajı menteşesiz tarafı
Yangına dayanıklı kapı'lara uygunluk	Evet
Kapatma kuvveti ayarlanabilir	Evet, serbest ayarlı
Son stoper ayarlanabilir	Evet, valf üzerinden
Kapatma kuvveti ayar pozisyonu	Yan kısımda
Sabitleme	İsteğe bağlı



TS 2000 NV

GEZE TS 2000 NV Dirsek Kollu Kapı Kapatıcı Hidrolik

KULLANIM ALANLARI

- Sağ ve sol tek yöne açılımlı kapılar
- Kanat eni 1100 mm'ye kadar olan tek yöne açılımlı kapılar
- Kanat montajı menteşe tarafı ve baş montajı menteşesiz tarafı
- Kanat montajı menteşesiz tarafı paralel kol montajı mümkündür

ÜRÜN ÖZELLİKLERİ

- EN 2-4'ün serbest ayarlanabilir kapatma kuvveti
- Sağdan ve soldan menteşeli kapılar için yer değiştirmeden uygulanabilir
- Kapalı konuma gelmeden kısa bir süre önce kapıyı hızlandıran hidrolik son stoper
- Kapanma hızı isteğe göre ayarlanabilir

TEKNİK VERİLER

Ticari isim	TS 2000 NV
EN 1154 doğrultusunda kapatma kuvveti	EN 2 - 4
Kanat enine kadar (maks.) mm olarak DIN 18040 uyarınca engelsiz erişim	1100 mm
Kanat eni (maks.)	1100 mm
Montaj şekli	Kanat montajı menteşe tarafı, Baş montajı menteşesiz tarafı
Yangına dayanıklı kapı'lara uygunluk	Evet
Kapatma kuvveti ayarlanabilir	Evet, serbest ayarlı
Son stoper ayarlanabilir	Evet, valf üzerinden
Kapatma kuvveti ayar pozisyonu	Yan kısımda
Sabitleme	İsteğe bağlı
Entegre duman detektörü	Hayır

