

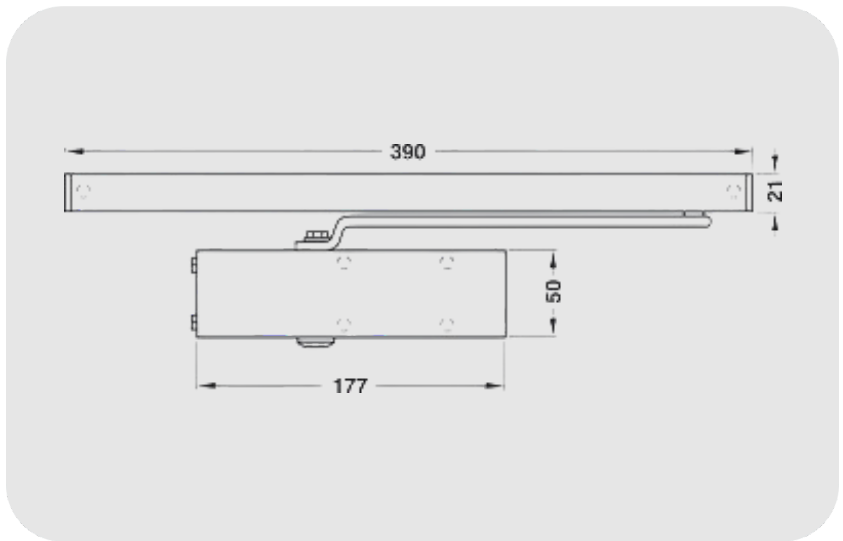


GEZE TS 1500 G Kayar Kollu Kapı Kapatıcı Hidrolik

TS 5000 G

ÖZELLİKLER

Kanat eni (maks.)	750 mm
Montaj şekli	Kanat montajı menteşe tarafı, Baş montajı menteşesiz tarafı
Kapanma hızı ayarlanabilir	Evet
Son stoper ayarlanabilir	Evet, valf üzerinden
Kapatma kuvveti ayar pozisyonu	Yan kısımda
Sabitleme	İsteğe bağlı



TS 5000 G

GEZE TS 1500 G Kayar Kollu Kapı Kapatıcı Hidrolik

KULLANIM ALANLARI

- Sağ ve sol tek yöne açılımlı kapılar
- Kanat eni 750 mm'ye kadar tek yöne açılımlı kapılar
- Kanat montajı menteşe tarafı ve baş montajı menteşesiz tarafı

ÜRÜN ÖZELLİKLERİ

- EN 1'in sabit kapatma kuvveti
- Sağdan ve soldan menteşeli kapılar için yer değiştirmeden uygulanabilir
- Kapalı konuma gelmeden kısa bir süre önce kapıyı hızlandıran hidrolik son stoper
- Kapanma hızı isteğe göre ayarlanabilir
- Bütün çalışma modları ön taraftan ayarlanabilir (kapatma kuvveti hariç)

TEKNİK VERİLER

Ticari isim	TS 1500 G *
Kanat eni (maks.)	750 mm
Montaj şekli	Kanat montajı menteşe tarafı, Baş montajı menteşesiz tarafı
Kapanma hızı ayarlanabilir	Evet
Son stoper ayarlanabilir	Evet, valf üzerinden
Kapatma kuvveti ayar pozisyonu	Yan kısımda
Sabitleme	İsteğe bağlı
Entegre duman detektörü	Hayır

